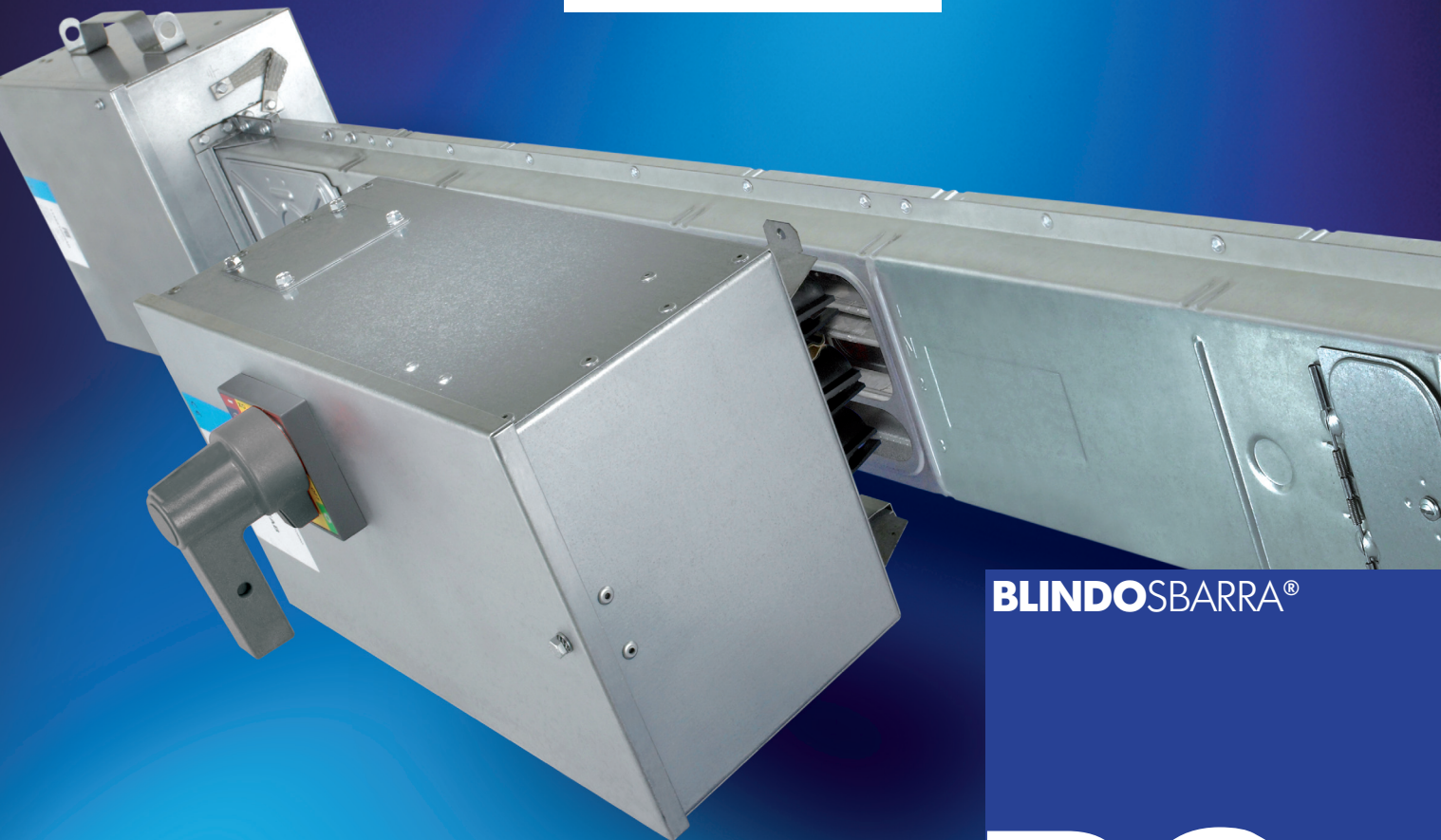
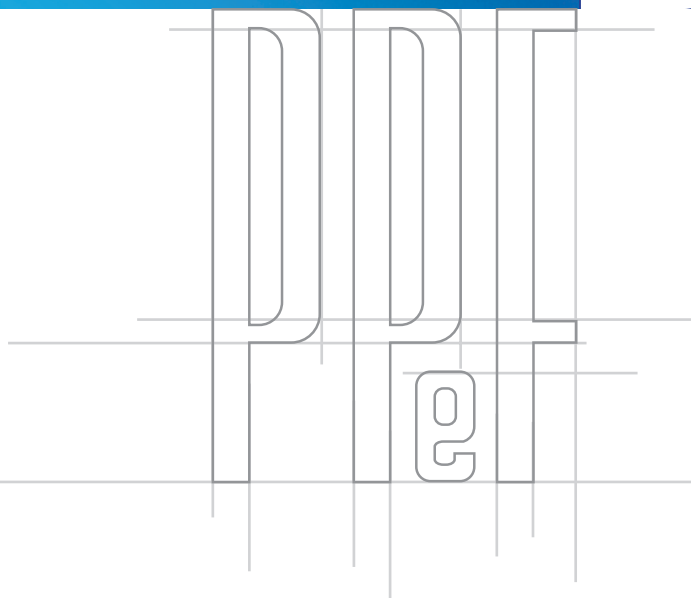


Vegliolux
senz'ombra di dubbio



BLINDOSBARRA®

BS

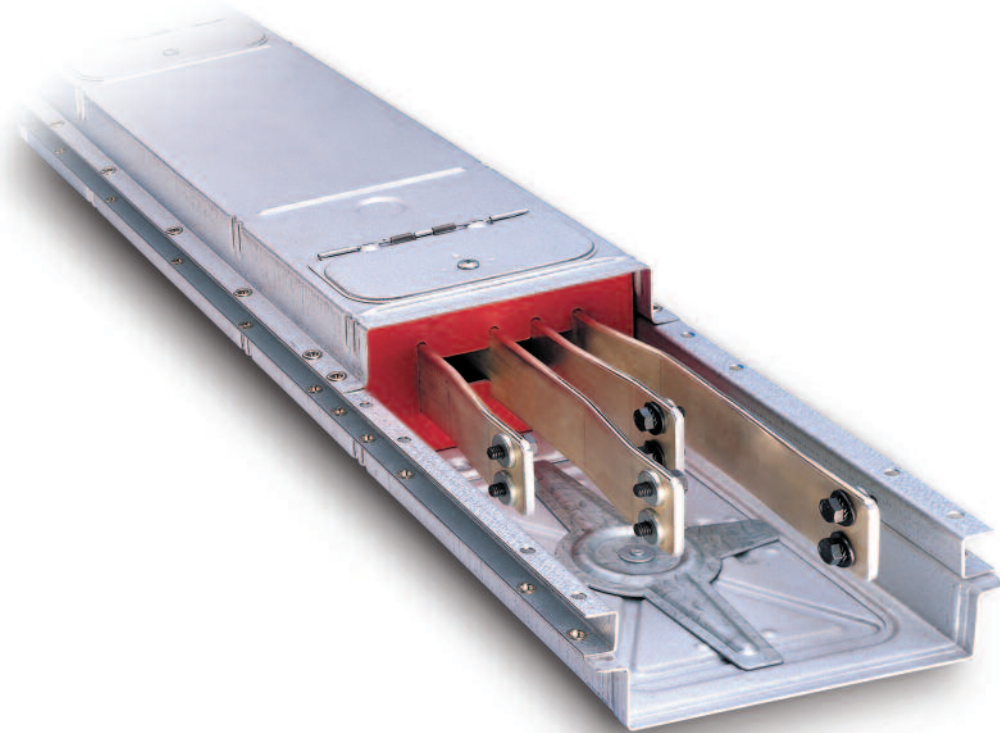


PPeF

POGLIANOBUSBAR

INDICE GENERALE

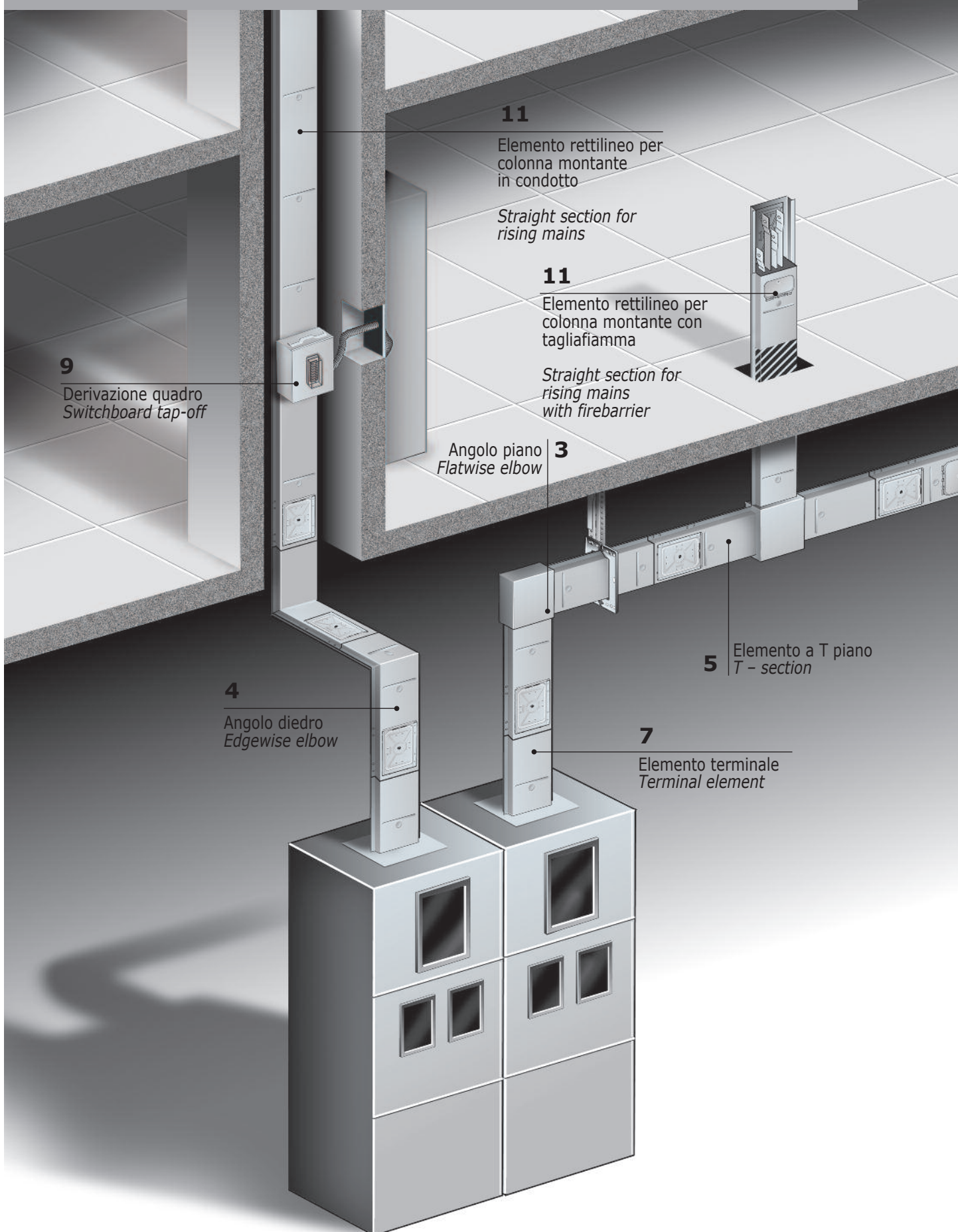
INDEX

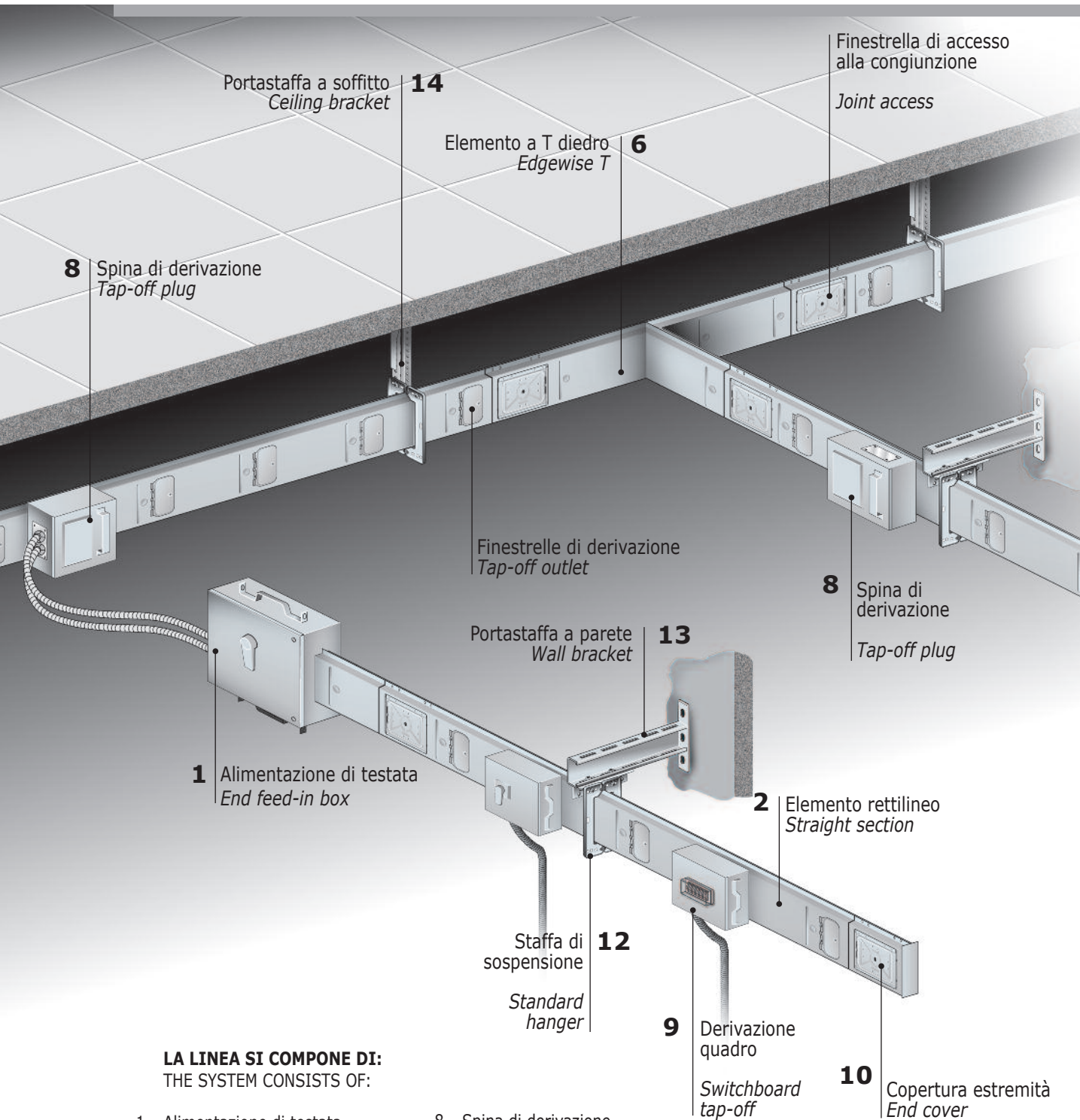


Schema di assemblaggio	<i>Assembly layout</i>	2
Caratteristiche del sistema	<i>System features</i>	4
Informazioni generali	<i>General information</i>	6
Elementi rettilinei	<i>Straight sections</i>	7
Giunto di espansione	<i>Expansion joints</i>	8
Colonne montanti e tagliafiamma	<i>Rising mains and firebarriers</i>	9
Angoli diedri	<i>Edgewise elbows</i>	10
Angoli piani	<i>Flatwise elbow</i>	11
Elementi a T	<i>T - sections</i>	12
Elemento terminale	<i>Terminal element</i>	13
Alimentazioni	<i>Feed-in boxes</i>	14
Alimentazioni intermedie	<i>Intermediate feed-in boxes</i>	15
Derivazioni	<i>Tap-off plugs</i>	16
Copertura estremità	<i>End cover</i>	19
Staffe di sospensione	<i>Hangers</i>	19
Portastaffe	<i>Brackets</i>	20
Dati tecnici	<i>Technical data</i>	22
BS - Serie 31	BS - 31 Version	24

SCHEMA DI ASSEMBLAGGIO DI UN SISTEMA BLINDOSBARRA - IP55

BLINDOSBARRA SYSTEM LAYOUT - IP55





LA LINEA SI COMPONE DI:
THE SYSTEM CONSISTS OF:

- | | |
|--|---|
| 1 Alimentazione di testata
<i>End feed-in box</i> | 8 Spina di derivazione
<i>Tap-off plug</i> |
| 2 Elemento rettilineo
<i>Straight section</i> | 9 Derivazione quadro
<i>Switchboard tap-off</i> |
| 3 Angolo piano
<i>Flatwise elbow</i> | 10 Copertura estremità
<i>End cover</i> |
| 4 Angolo diedro
<i>Edgewise elbow</i> | 11 Elemento con tagliafiamma
<i>Section with firebarrier</i> |
| 5 Elemento a T piano
<i>Flatwise T</i> | 12 Staffe di sospensione
<i>Standard hangers</i> |
| 6 Elemento a T diedro
<i>Edgewise T</i> | 13 Portastaffa a parete
<i>Wall brackets</i> |
| 7 Elemento terminale
<i>Terminal element</i> | 14 Portastaffa a soffitto
<i>Ceiling bracket</i> |

CARATTERISTICHE DEL SISTEMA BLINDOSBARRA®

BLINDOSBARRA® SYSTEM FEATURES

- Conformità alle norme Nazionali ed internazionali: EN 60439-1, EN 60439-2 IEC 439/1, 439/2

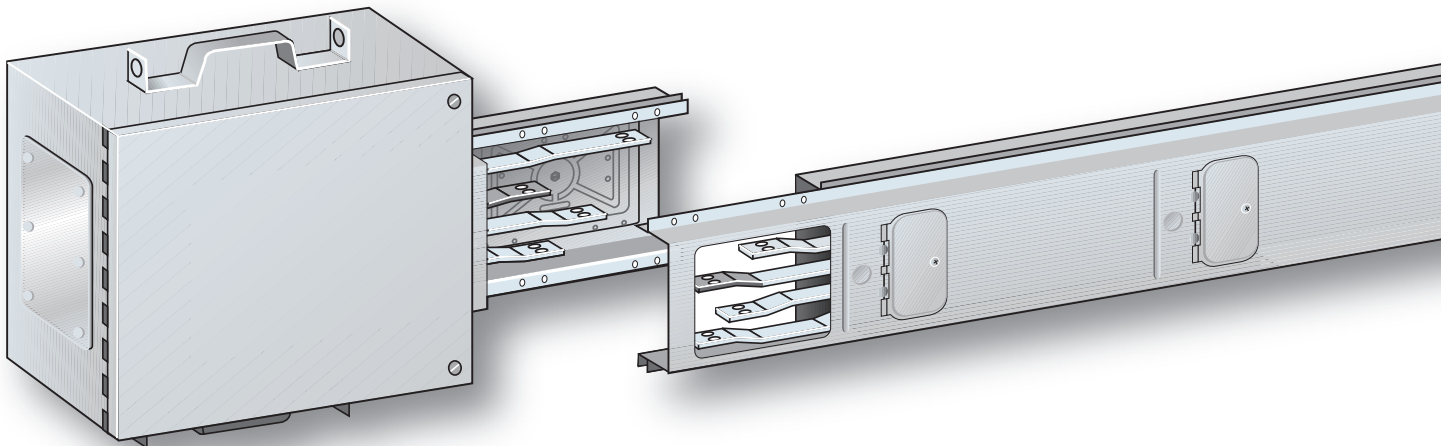
Complies to international and domestic standards: EN 60439-1, EN 60439-2, IEC 439-1 and 439-2 and all national standards deriving from them

- Linee con portate da 250A fino a 1000A adatte per trasporto e distribuzione in tratti orizzontali e verticali e di qualsiasi tipo di percorso.

Rated current from 250 up to 1000 A. Feeder or plug-in lines with horizontal or vertical sections, straight or bent.

- Tensioni fino a 1000V alla frequenza di 50/60Hz.

Voltage up to 1000V at frequencies of 50/60 HZ



- Involucro in acciaio zincato (EN 10142) con spessore di 10/10 mm.

Zinc-plated steel housing (EN 10142) with a thickness of 10/10 mm

- Grado di protezione IP55 (EN 60529) senza accessori aggiuntivi.

IP55 protection degree (EN 60529) with no added accessories

- Barre conduttrici in:
 - Rame elettrolitico puro al 99,9%
 - Alluminio AD 14 (UNI3570), zincate, ramate, stagnate, su tutta la loro lunghezza.

Busbars in:

- pure electrolytic copper (99.9%) or
- aluminium AD 14 busbars, zinc-plated, copper-plated and tin-plated throughout their length

- Conduttore di protezione (PE), costituito dall'involucro: Esecuzione con PE supplementare, a richiesta.

The housing is the protective conductor (PE) of the system. Additional earth available on request

- Possibilità di installazione in colonne montanti con barriera tagliafuoco, realizzate secondo norma DIN 4102-9.

Suitable for rising mains with firebarriers (standard DIN 4102-9)

- Spine di derivazione da 30A a 630A.

Tap-off outlets from 30A to 630A.

- Staffe di sospensione che supportano tutto l'involucro della linea e forniscono più punti di aggancio per la sospensione della linea.

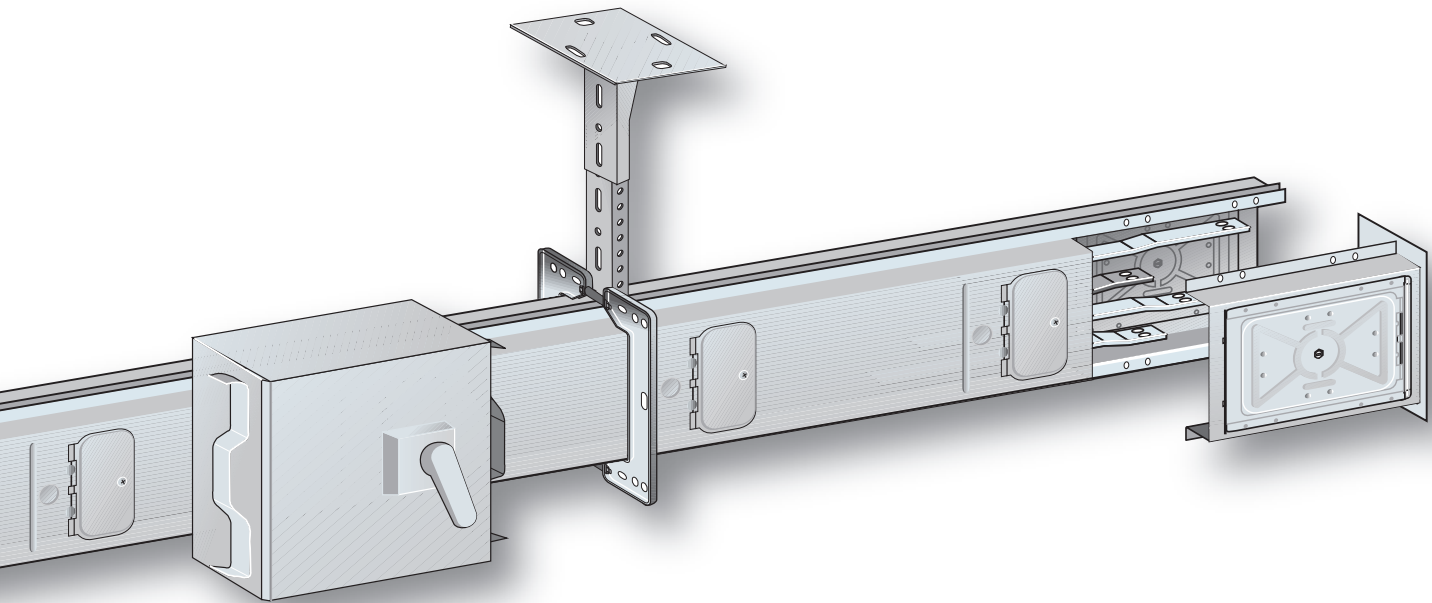
Hangers that support the whole housing and supply several hooking spots for the suspension of the line

- Portastaffe in varie esecuzioni con sopportazione di carichi molto elevati e rapidità di installazione.

Very simple and effective brackets with high carrying capacity.

- L'accessoristica disponibile per tutte le portate delle linee è integrabile con tutte le altre apparecchiature elettriche presenti in un impianto realizzato a regola d'arte

Accessories that fit in with the other electrical devices of an electrical system



CONGIUNZIONE ELEMENTI - ASOLE E BOCCOLE

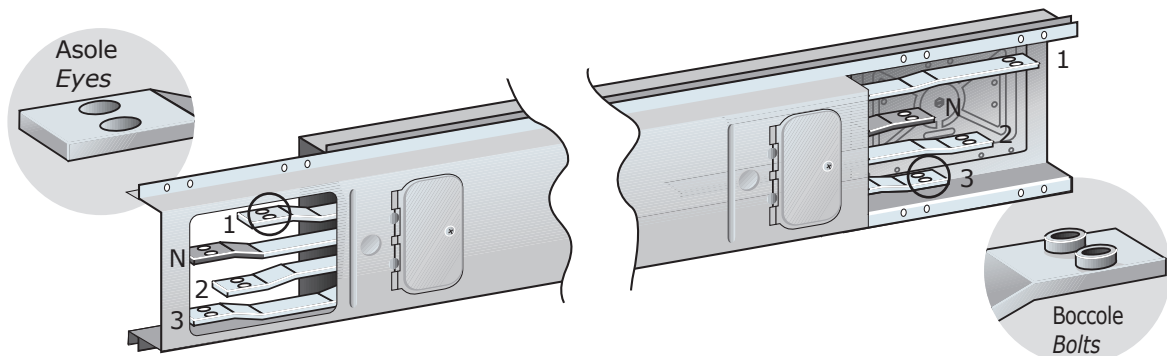
JOINTING OF SECTIONS – EYES AND BOLTS

Ogni elemento è dotato di asole e boccole per un collegamento corretto.

Installare il Blindosbarra con il neutro verso l'alto.
 In questo modo gli sportelli delle spine si apriranno verso sinistra, facilitando le operazioni di montaggio della spina.

Jointing of sections – eyes and bolts
Each section is equipped with eyes on one side and bolts on the other side for a correct jointing

Install the Blindosbarra system with the neutral up when installing the system edgewise.
This way the tap-off outlets will open to the left, thus making tap-off installation and maintenance easier... at least to right-handed people!

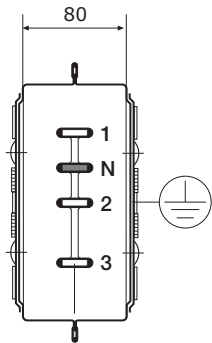


INFORMAZIONI GENERALI

GENERAL INFORMATION

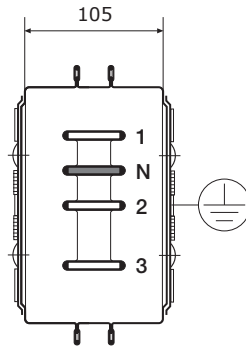
VERSIONI LINEA BS

EXECUTIONS OF BS SYSTEM



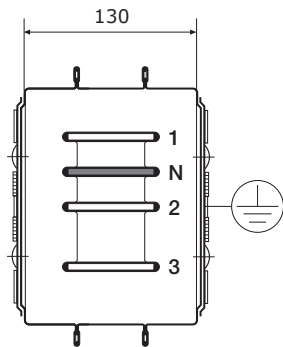
TAGLIA 1
SIZE 1

Al	250A
	320A
Cu	350A
	450A



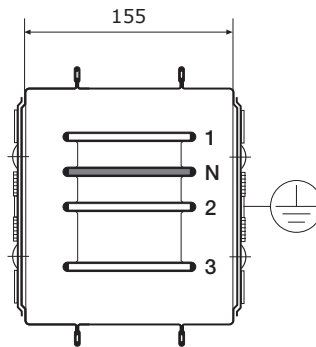
TAGLIA 2
SIZE 2

Al	400A
	500A
Cu	700A



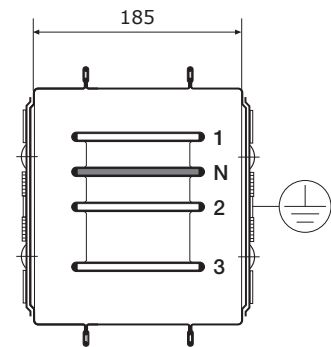
TAGLIA 3
SIZE 3

Al	630A
Cu	900A



TAGLIA 4
SIZE 4

Al	800A
Cu	1000A



TAGLIA 5
SIZE 5

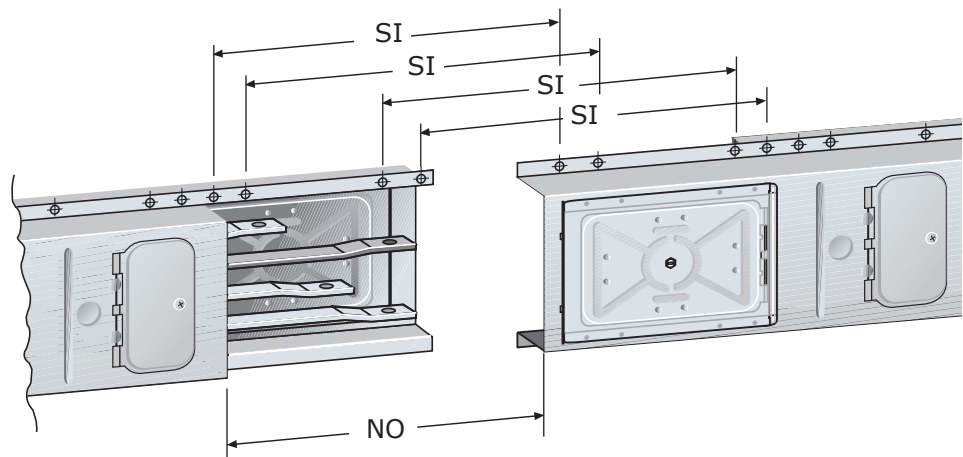
Al	1000A
----	-------

COME SI RILEVA L'ELEMENTO RETTILINEO A MISURA

HOW TO MEASURE A GAP BETWEEN TWO SECTIONS

Per rilevare la quota di un elemento rettilineo a misura procedere come in figura misurando una delle forature sulla ribordatura dell'involucro.

In order to measure a gap between two sections proceed as shown by this drawing.

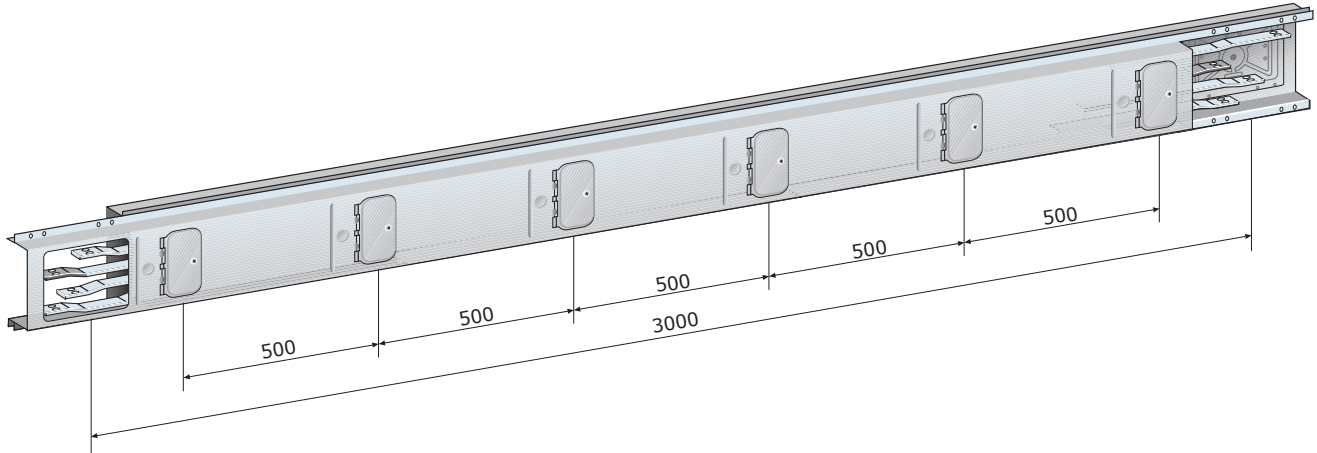




ELEMENTI CONDUTTORI

BUSBAR TRUNKING SECTIONS

ELEMENTI RETTILINEI

STRAIGHT SECTIONS



Portata Rated I	 RAME COPPER			 ALLUMINIO ALUMINIUM	
	3F + PE	3F + N + PE (N = 1/2F)	3F + N + PE(N = F)	3F + PE	3F + N + PE
250A				113800Z3LAE	114800Z3LAE
320A				113500Z3LAE	114500Z3LAE
350A	110100Z3LAE	110300Z3LAF	112100Z3LAE		
400A				113300Z3LAE	114300Z3LAE
450A	112300Z3LAE		112200Z3LAE		
500A				113900Z3LAE	114900Z3LAE
630A				113400Z3LAE	114400Z3LAE
700A	110200Z3LAE	110400Z3LAE	111400Z3LAE		
800A				113700Z3LAE	114700Z3LAE
900A	111700Z3LAE	112800Z3LAE	111800Z3LAE		
1000A	115000Z3LAE	111000Z3LAE	115100Z3LAE		116000Z3LAE

ELEMENTI CONDUTTORI

BUSBAR TRUNKING SECTIONS

ELEMENTO RETTILINEO CON GIUNTO DI ESPANSIONE

STRAIGHT SECTION WITH EXPANSION JOINT

Si consiglia l'inserimento dell'elemento con giunto di espansione in prossimità dei giunti di dilatazione del fabbricato allo scopo di assecondare gli assestamenti dello stesso.

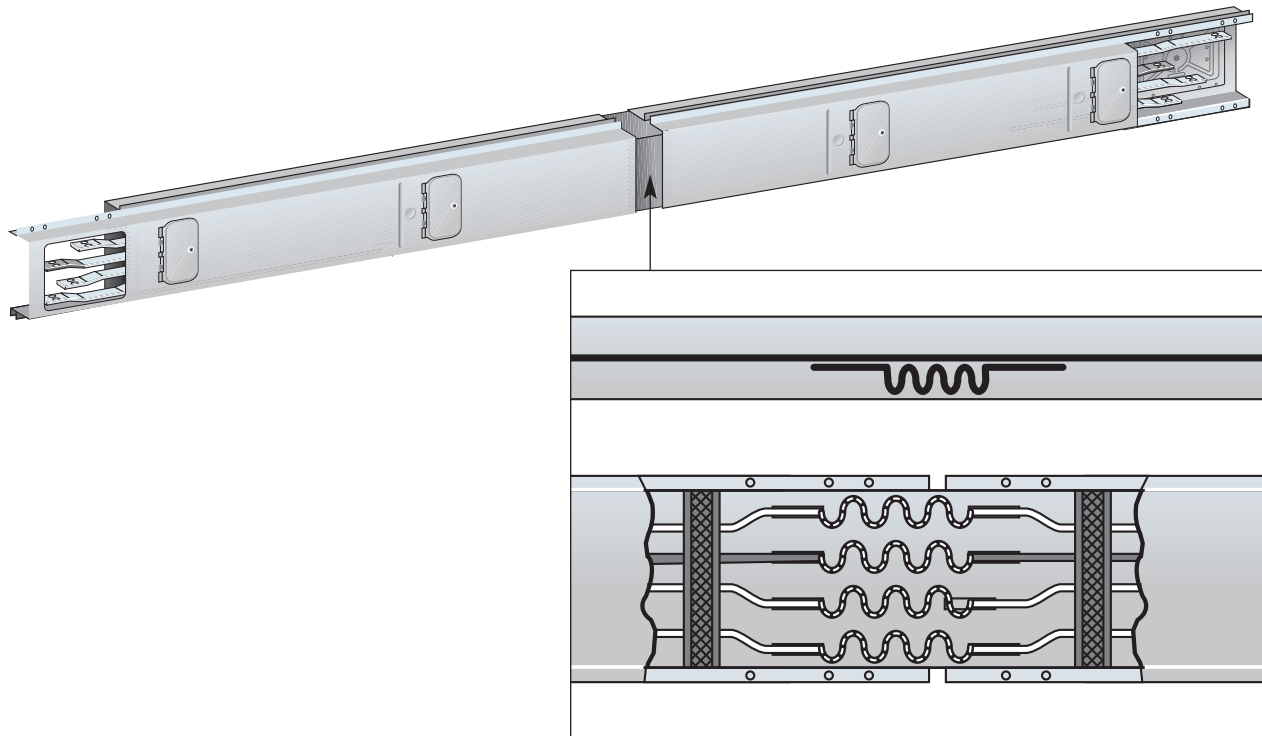
Sections with expansion joint must be installed in proximity of the building's expansion joint.



Elemento da 2975 ÷ 3025 con 50 mm di regolazione telescopica.



2975 to 3025 (50 mm of telescopic adjustment)



RAME
COPPER

ALLUMINIO
ALUMINIUM

Portata Rated I	RAME COPPER		ALLUMINIO ALUMINIUM	
	3F + PE	3F + N + PE	3F + PE	3F + N + PE
250A			113808Z3LAE	114808Z3LAE
320A			113508Z3LAE	114508Z3LAE
350A	110108Z3LAE	110308Z3LAF		
400A			113308Z3LAE	114308Z3LAE
450A	112308Z3LAE	112208Z3LAE		
500A			113908Z3LAE	114908Z3LAE
630A			113408Z3LAE	114408Z3LAE
700A	110208Z3LAE	110408Z3LAF		
800A			113708Z3LAE	114708Z3LAE
900A	111708Z3LAE	112808Z3LAE		
1000A	115008Z3LAE	115108Z3LAE		116008Z3LAE

ELEMENTI CONDUTTORI

BUSBAR TRUNKING SECTIONS

BARRIERA TAGLIAFUOCO

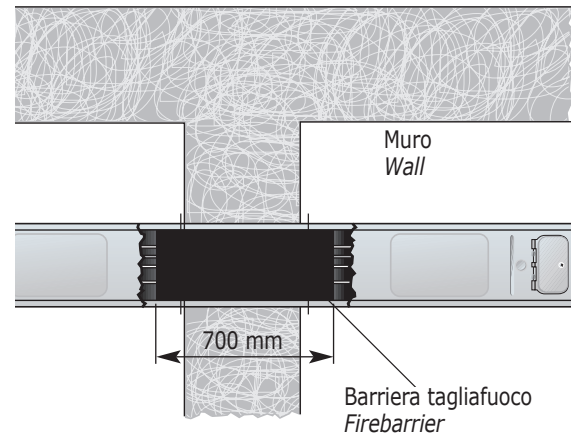
FIREBARRIERS

Gli elementi con barriera tagliafuoco, realizzata secondo norma UNI EN13501-2 (EI120) prova secondo UNI EN1363-1 e UNI EN 1366-3 consentono di compartimentare i due ambienti attraversati dalla linea.

La barriera tagliafuoco deve essere posizionata in corrispondenza del muro o della soletta. La lunghezza standard della barriera tagliafuoco è di 700 mm. Per ulteriori informazioni contattare servizio commerciale.

The sections with firebarrier (engineered in compliance with UNI EN13501-2) (EI120) compliance with UNI EN1363-1 and UNI EN 1366-3 are designed with the purpose of segregating the two sides of a section that goes through a wall or floor slab.

The firebarrier must be positioned at the wall or slab crossing. Firebarriers can be 700 mm. For further information call our sales department.



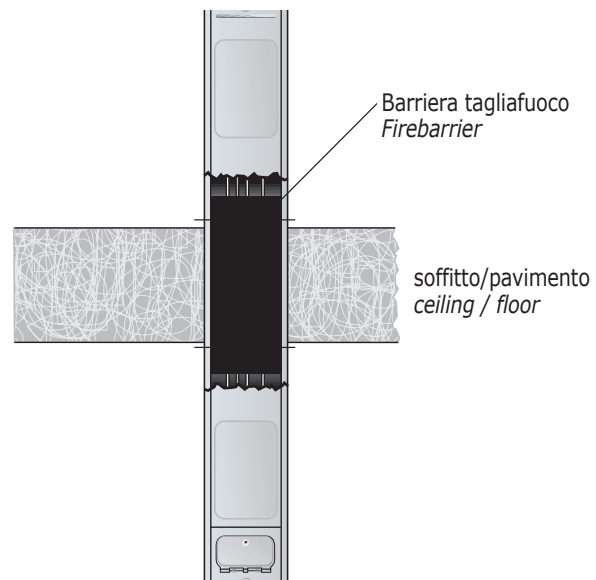
Portata Rated I	RAME COPPER		ALLUMINIO ALUMINIUM	
	3F + PE	3F + N + PE	3F + PE	3F + N + PE
250A				113819Z0LAB
320A				113819Z0LAB
350A		113819Z0LAB		
400A				113319Z0LAB
450A		113819Z0LAB		
500A				113319Z0LAB
630A				113419Z0LAB
700A		113319Z0LAB		
800A				113719Z0LAB
900A		113419Z0LAB		
1000A		113719Z0LAB		113019Z0LAB

COLONNE MONTANTI

RISING MAINS

In caso di installazione in colonna montante il verso corretto di montaggio è con la successione delle fasi 1-N-2-3 da sinistra a destra guardando il Blindosbarra. In questo modo gli sportelli delle spine si apriranno verso il basso.

In case of vertical installation (rising mains) the correct phase sequence is 1-N-2-3 from left to right when looking at the busbar trunking. In this way the covers of the tap-off outlets will open downwards.



ELEMENTI CONDUTTORI

BUSBAR TRUNKING SECTIONS

ANGOLI DIEDRI

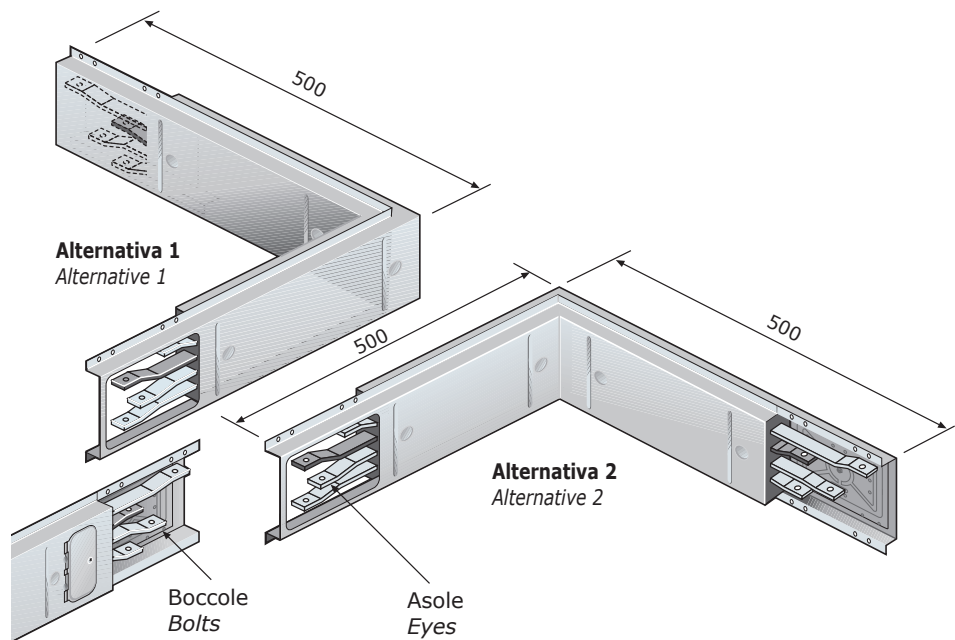
EDGEWISE ELBOWS

Le due estremità di un elemento Blindosbarra non sono uguali ma complementari. Percorrendo una linea posta come in figura (estremità con boccole neutro in alto) l'angolo di alternativa 1 piega la linea verso sinistra, quello di alternativa 2 piega la linea verso destra.

The two ends of a Blindosbarra section are not identical but complementary. If you follow the path of an edgewise elbow positioned like in these two drawings (eyed neutral up), an alternative 1 elbow bends to the left, while the alternative 2 elbow bends to the right.

! Sugli angoli e sui T non è possibile inserire unità di derivazione

! On elbows and T's it is not possible to insert any tap-off plugs.



Portata Rated I	RAME COPPER		ALLUMINIO ALUMINIUM	
	3F + PE	3F + N + PE	3F + PE	3F + N + PE
250A			113801Z1LAE	114801Z1LAE
320A			113501Z1LAE	114501Z1LAE
350A	110101Z1LAE	110301Z1LAF		
400A			113301Z1LAE	114301Z1LAE
450A	112301Z1LAE	112201Z1LAE		
500A			113901Z1LAE	114901Z1LAE
630A			113401Z1LAE	114401Z1LAE
700A	110201Z1LAE	110401Z1LAE		
800A			113701Z1LAE	114701Z1LAE
900A	111701Z1LAE	112801Z1LAE		
1000A	115001Z1LAE	115101Z1LAE		116001Z1LAE

ELEMENTI CONDUTTORI

BUSBAR TRUNKING SECTIONS

ANGOLI PIANI

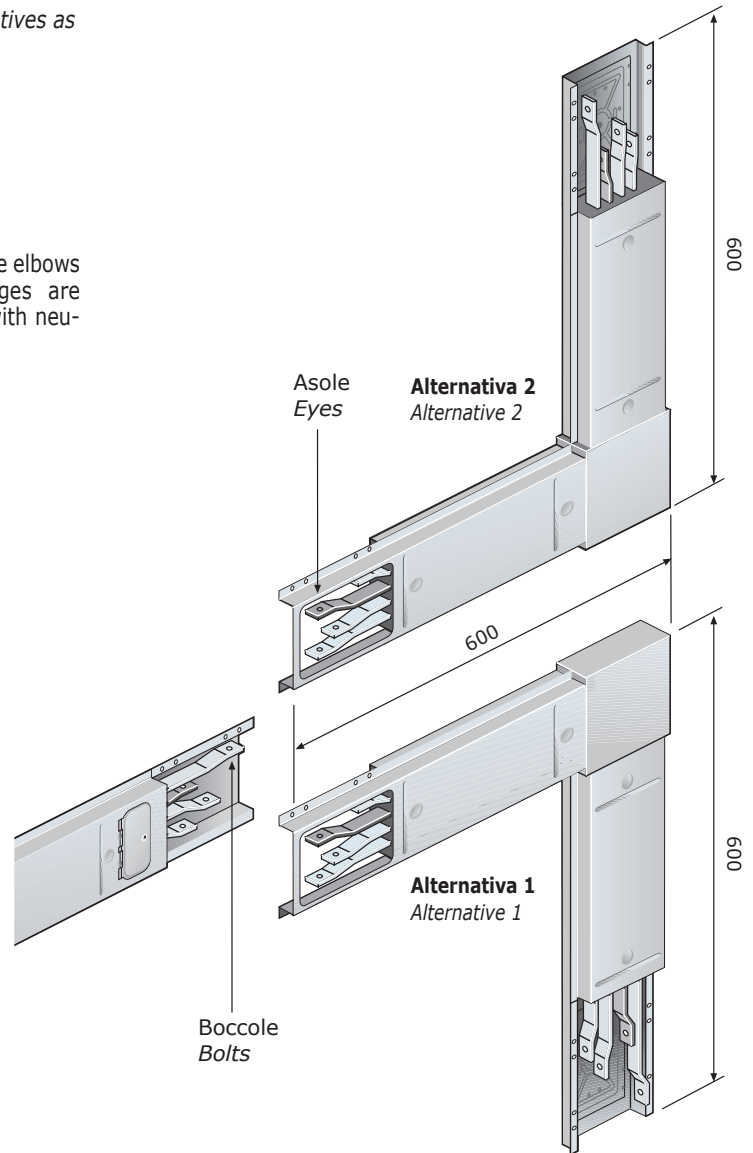
FLATWISE ELBOWS

L'altra tipologia di angolo in produzione è quella che si sviluppa sul piano orizzontale; anche in questi casi si richiede di specificare l'alternativa.

Same logic on alternatives as for edgewise elbows

! Le alternative degli angoli indicate in queste pagine si basano sul montaggio con neutro in alto.

! The alternatives of the elbows shown in these pages are based on assembly with neutral up.



 RAME
COPPER

 ALLUMINIO
ALUMINIUM

Portata Rated I	RAME COPPER		ALLUMINIO ALUMINIUM	
	3F + PE	3F + N + PE	3F + PE	3F + N + PE
250A			113802Z1LAE	114802Z1LAE
320A			113502Z1LAE	114502Z1LAE
350A	110102Z1LAE	110302Z1LAF		
400A			113302Z1LAE	114302Z1LAE
450A	112302Z1LAE	112202Z1LAE		
500A			113902Z1LAE	114902Z1LAE
630A			113402Z1LAE	114402Z1LAE
700A	110202Z1LAE	110402Z1LAF		
800A			113702Z1LAE	114702Z1LAE
900A	111702Z1LAE	112802Z1LAE		
1000A	115002Z1LAE	115102Z1LAE		116002Z1LAE

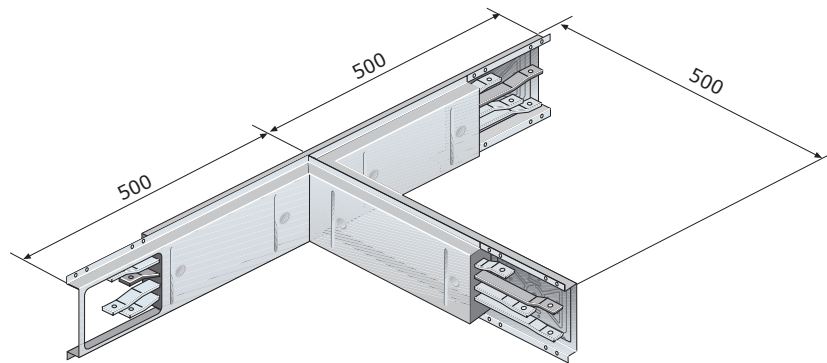
ELEMENTI A T

T SECTIONS

T DIEDRO

EDGEWISE T

Da utilizzare nel caso di esigenze particolari, per esempio collegamenti speciali o derivazioni dalla linea principale. Come per gli angoli esistono più alternative

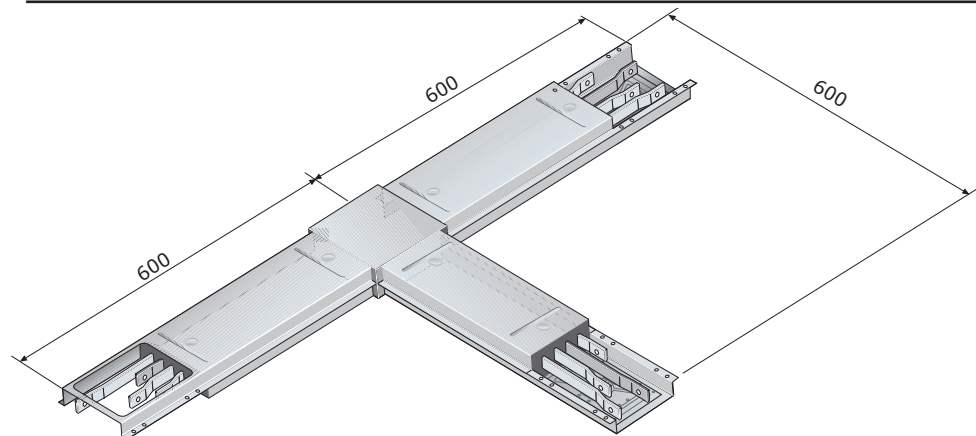


*To be utilized in special connections or for branching off the main line.
As for normal elbows, there are two alternatives.*

Portata Rated I	RAME COPPER		ALLUMINIO ALUMINIUM	
	3F + PE	3F + N + PE	3F + PE	3F + N + PE
250A			113807Z4LAE	114807Z4LAE
320A			113507Z4LAE	114507Z4LAE
350A	110107Z4LAE	110307Z4LAF		
400A			113307Z4LAE	114307Z4LAE
450A	112307Z4LAE	112207Z4LAE		
500A			113907Z4LAE	114907Z4LAE
630A			113407Z4LAE	114407Z4LAE
700A	110207Z4LAE	110407Z4LAE		
800A				
900A	111707Z4LAE	112807Z4LAE		
1000A				116007Z4LAE

T PIANO

FLATWISE T



! Sugli angoli e sui T non è possibile inserire unità di derivazione.

On elbows and T's it is not possible to insert any tap-off plugs.

Portata Rated I	RAME COPPER		ALLUMINIO ALUMINIUM	
	3F + PE	3F + N + PE	3F + PE	3F + N + PE
250A			113806Z4LAE	114806Z4LAE
320A			113506Z4LAE	114506Z4LAE
350A	110106Z4LAE	110306Z4LAF		
400A			113306Z4LAE	114306Z4LAE
450A	112306Z4LAE	112206Z4LAE		
500A			113906Z4LAE	114906Z4LAE
630A			113406Z4LAE	114406Z4LAE
700A	110206Z4LAE	110406Z4LAE		
800A				
900A	111706Z4LAE	112806Z4LAE		
1000A				116006Z4LAE

ELEMENTI CONDUTTORI

BUSBAR TRUNKING SECTIONS

ELEMENTO TERMINALE (TESTA TRONCA)

TERMINAL ELEMENT

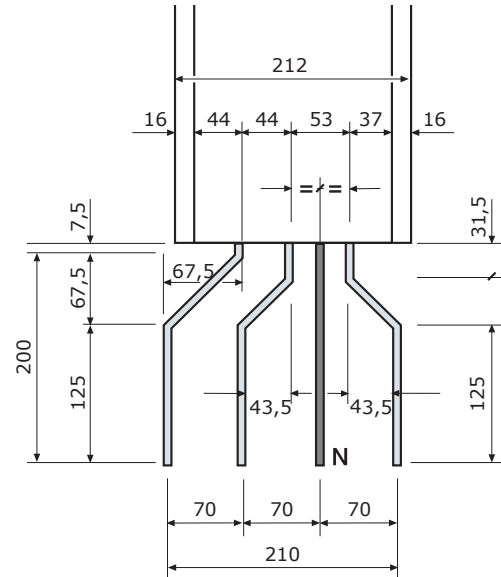
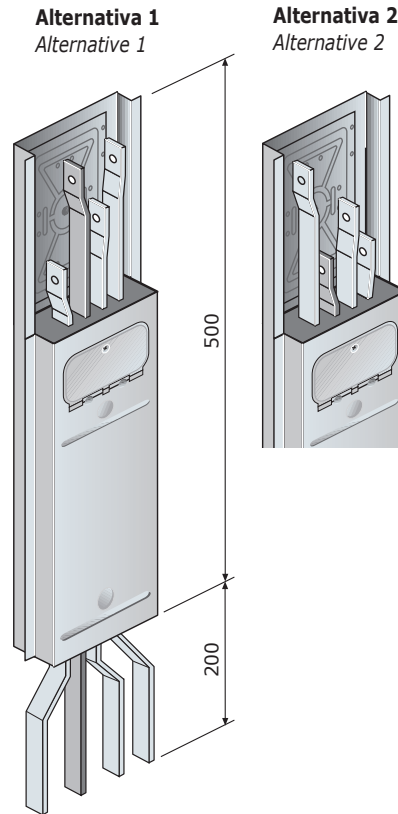
Elemento nel quale le barre sporgono dall'involucro di 200 mm. e si presentano con la conformazione illustrata qui di seguito.

Gli elementi terminali vengono in genere utilizzati per il collegamento al quadro di bassa tensione.

La lunghezza minima è di 500 mm + 200 mm (da inizio tegolo a fine barre).

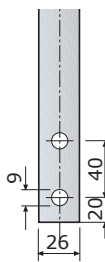
Generally for connection to switchboard or transformer. Terminal elements are preferably straight but they can be placed on elbows if necessary. The bars protrude by 200 mm from the end of the housing as shown in the drawing.

Minimum length: 500 mm + 200 mm

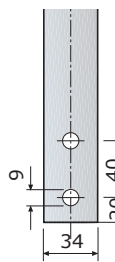


Esecuzione standard
Standard execution

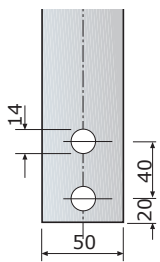
Al 250A
Cu 350A



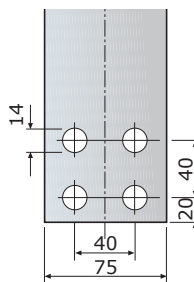
Al 320A
Cu 450A



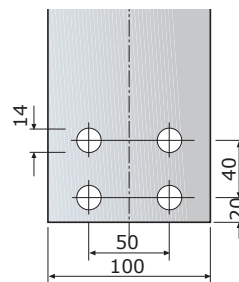
Al 400A - 500A
Cu 700A



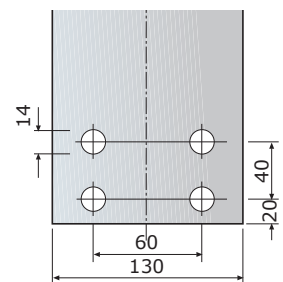
Al 630A
Cu 900A



Al 800A
Cu 1000A



Al 1000A



Portata Rated I	RAME COPPER		ALLUMINIO ALUMINIUM	
	3F + PE	3F + N + PE	3F + PE	3F + N + PE
250A			113803Z1LAE	114803Z1LAE
320A			113503Z1LAE	114503Z1LAE
350A	110103Z1LAE	110303Z1LAF		
400A			113303Z1LAE	114303Z1LAE
450A	112303Z1LAE	112203Z1LAE		
500A			113903Z1LAE	114903Z1LAE
630A			113403Z1LAE	114403Z1LAE
700A	110203Z1LAE	110403Z1LAE		
800A			113703Z1LAE	114703Z1LAE
900A	111703Z1LAE	111803Z1LAE		
1000A	115003Z1LAE	115103Z1LAE		116017Z0000

ALIMENTAZIONI FEED-IN BOX

ALIMENTAZIONE DI TESTATA IP55 END FEED-IN BOX IP55

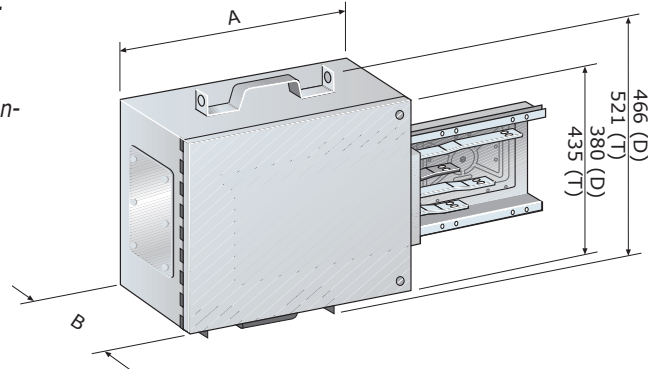
Si impiega all'estremità della linea per alimentare la stessa. Viene fornita solo in esecuzione 3F + N + PE.





Viene fornita con le boccole sulle estremità delle barre per collegarsi alle asole delle barre del primo elemento.

NB.
vedi istruzioni di montaggio fornite con alimentazione

It's used to feed a line at one end. It's only available in the 3P+N+PE execution.

Supplied with busbars set for connection to the eyed end of a Blindosbarra section.



Portata Rated I	taglia size	sez. cavi sec. cable	Standard		Toroide Amperometrico [TA]					
			 RAME COPPER	 ALLUMINIO ALUMINIUM	A (mm)	B (mm)	 RAME COPPER	 ALLUMINIO ALUMINIUM	A (mm)	B (mm)
250A	1	2 x 120		114551Z0LAD	500	225		114551Z0LAT	500	225
320A	1	2 x 120		114551Z0LAD	500	225		114551Z0LAT	500	225
350A	1	2 x 120		112251Z0LAD	500	225		112251Z0LAT	500	225
400A	2	2 x 240		114651Z0LAD	500	225		114651Z0LAT	650	225
450A	1	2 x 120		112251Z0LAD	500	225		112251Z0LAT	500	225
500A	2	2 x 240		114651Z0LAD	500	225		114651Z0LAT	650	225
630A	3	3 x 300		114451Z0LAD	500	225		114451Z0LAT	650	225
700A	2	2 x 240		110451Z0LAD	500	225		110451Z0LAT	650	225
800A	4	4 x 240		114751Z0LAD	500	250		114751Z0LAT	650	250
900A	3	3 x 300		111851Z0LAD	500	225		111851Z0LAT	650	240
1000A	4	4 x 300		115151Z0LAD	500	260		115151Z0LAT	650	256
1000A	5	4 x 300		116051Z0LAD	500	300		116051Z0LAT	650	300

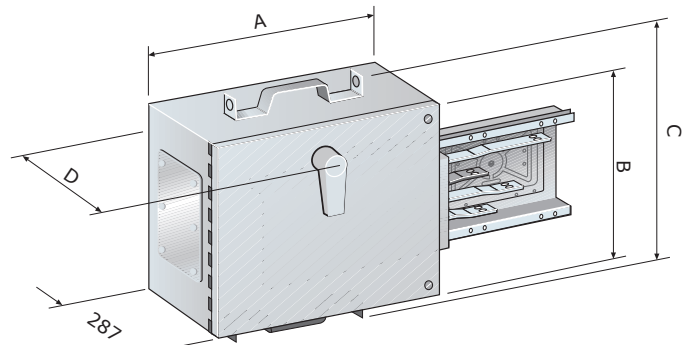
ALIMENTAZIONE DI TESTATA IP 55 CON SEZIONATORE/FUSIBILI END FEED-IN BOX IP55 WITH ISOLATOR/FUSES



Permette la protezione ed il sezionamento della linea.

Viene fornita solo in esecuzione 3F + N + PE.

It allows for the protection and isolation of the line.

It's only available in the 3P+N+PE execution.



Portata Rated I	 RAME COPPER	 ALLUMINIO ALUMINIUM	taglia size	sezione cavi cable cross section	A (mm)	B (mm)	C (mm)	D (mm)
250A		114563Z0LAD	1	2 x 120	696	500	586	332
320A		114563Z0LAD	1	2 x 120	696	500	586	332
350A	112263Z0LAD		1	2 x 120	696	500	586	332
400A		114663Z0LAD	2	2 x 120	696	500	586	332
450A	112263Z0LAD		1	2 x 240	696	500	586	332
500A		114663Z0LAD	2	2 x 120	696	500	586	332
630A		114463Z0LAD	3	2 x 240	696	500	586	332
700A	110463Z0LAD		2	3 x 300	696	500	510	332
800A			4	4 x 240	896	500	586	350
900A	111863Z0LAC		3	3 x 300	896	500	510	350
1000A			4-5	3 x 300				

ALIMENTAZIONI FEED-IN BOX

ALIMENTAZIONE INTERMEDIA IP55 INTERMEDIATE FEED-IN BOX IP55

Utilizzabile per ridurre i fenomeni di caduta di tensione nelle linee molto lunghe.

Non è possibile realizzare due alimentazioni indipendenti per i due tratti.

Viene fornita solo in esecuzione 3F + N + PE.

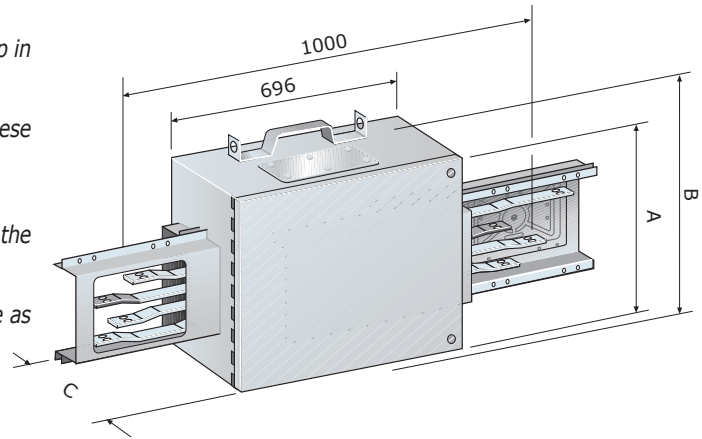
Lo sviluppo lineare è di 1 metro.

Used to reduce voltage drop in particularly long runs.

It's not possible to use these feed-in boxes to feed two independent runs.

This box is only available in the 3P+N+PE execution.

It takes up the same space as a standard 1 meter section (see drawing).



! ATTENZIONE
la corrente totale derivata dai due rami della linea **NON** potrà essere superiore alla In della alimentazione.

CAUTION:
the total current branched off the two sides of the run **MUST NOT BE** in excess of the rated current of the box

Portata Rated I	RAME COPPER	ALLUMINIO ALUMINIUM	taglia size	sezione cavi cable cross section	A (mm)	B (mm)	C (mm)
250A		114553Z0LAC	1	2 x 120	350	436	274,5
320A		114553Z0LAC	1	2 x 120	350	436	274,5
350A	112253Z0LAC		1	2 x 120	350	436	274,5
400A		114653Z0LAC	2	2 x 240	450	536	419,5
450A	112253Z0LAC		1	2 x 120	350	436	274,5
500A		114653Z0LAC	2	2 x 240	450	536	419,5
630A		114453Z0LAC	3	3 x 300	450	536	419,5
700A	110453Z0LAC		2	2 x 240	450	536	419,5
800A			4	2 x 240	450	536	419,5
900A	111853Z0LAC		3	3 x 300	450	536	419,5
1000A			4-5	3 x 300	450	536	419,5

SCATOLA DI GIUNZIONE IP55 CON SEZIONATORE/FUSIBILI PER RIDUZIONE DI PORTATA COUPLING UNIT WITH ISOLATOR/FUSES - IP55 REDUCER RATING

Permette la connessione tra due linee di differente portata senza l'impiego di cavi.

Il sezionatore sotto carico (interuttore di manovra) permette di mettere fuori tensione il condotto di portata inferiore.

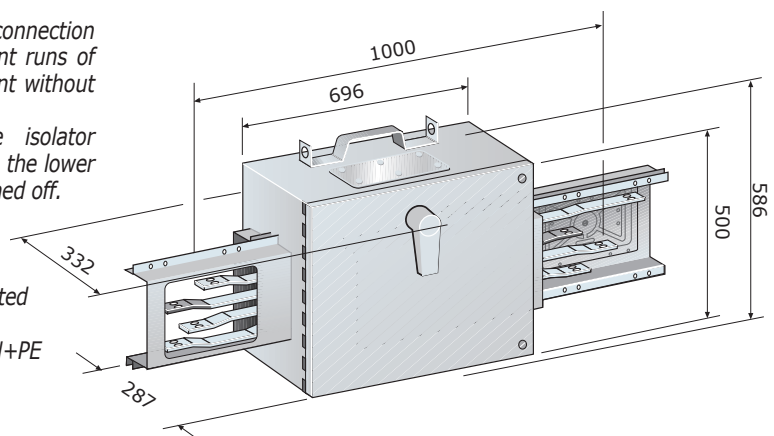
I fusibili, di tipo NH, garantiscono la protezione del condotto di portata inferiore.

Viene fornita solo in esecuzione 3F + N + PE.

It provides for the connection between two different runs of different rated current without using cables.

By means of the isolator (switch) the run with the lower current can be switched off.

NH fuses assure the protection of the run with the lower rated current. It is only available in the 3P+N+PE execution.



! Per la visione delle taglie dei conduttori, rimandiamo a pagina 6.

In sede d'ordine è necessario specificare le portate dei due condotti tra cui si interpone la scatola di giunzione ed il tipo di testate (asole/boccole)

! For the sizes of the busbar sections go to page 6.

When you place the order you must specify the rated current of the two runs between which the box is to be placed. Also specify the type of ends (eyed or bolted).

Codice Code	Tipo di connessione con Connection type for
115460Z0LAD	n.2 BS Taglia/size 1
115461Z0LAD	BS Taglia/size 1 e 2
115462Z0LAD	n.2 BS Taglia/size 2
115463Z0LAD	BS Taglia/size 3 e 1
115464Z0LAD	BS Taglia/size 3 e 2
115465Z0LAD	n.2 BS Taglia/size 3
110065Z0LAA	BS Taglia/size 1 e BS 110000/114000
110066Z0LAA	BS Taglia/size 2 e BS 110000/114000
110067Z0LAA	BS Taglia/size 3 e BS 110000/114000

UNITÀ DI DERIVAZIONE

TAP-OFF UNITS

DERIVAZIONE SEMPLICE CON PORTAFUSIBILI

STANDARD TAP-OFF UNIT WITH FUSEHOLDER

GRADO DI PROTEZIONE

IP55

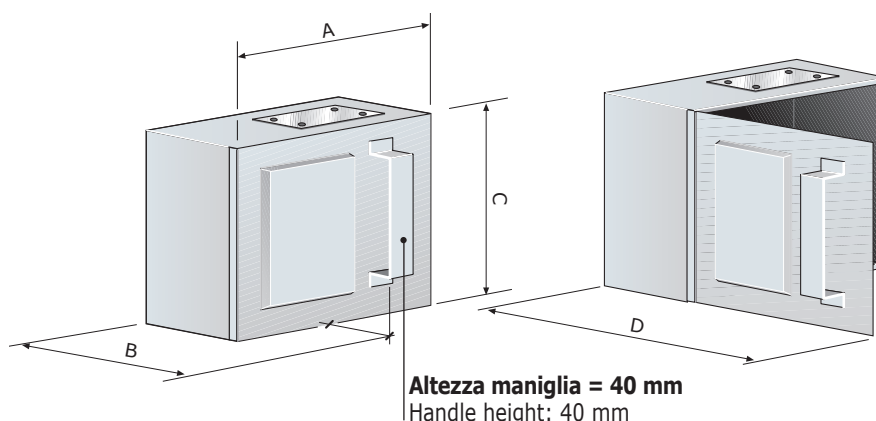
La spina tripolare è identificata con il rosso della targhetta sullo sportello.

La spina tripolare più neutro è identificata con il colore blu.

IP55 PROTECTION DEGREE

The 3P tap-off box is identified by a red plate on the cover.

The 3P+N box is identified by a blue plate.



Portata Rated I	Spine per fusibili CH Tap-off plugs for CH fuses			fusibili fuses Tipo Type	Dimensioni MAX di ingombro Maximum sizes				Sez. MAX cavi Max cable cross sec.	
	3F + PE	3F + N + PE N DIRETTO DIRECT NEUTRAL	3F + N + PE N SEZIONATO BROKEN NEUTRAL		A	B	C	D	Fase Phase (mm ²)	Neutro Neutral (mm ²)
32A				10,3/38	205	80	185	386	25	25
40A	110540Z0LAC	111840Z0LAE	110640Z0LAC	14/51	330	140	190	386	25	25
80A	110541Z0LAC	111841Z0LAE	110641Z0LAC	22/58	330	140	190	386	25	25
100A	111142Z0LAA		111342Z0LAA	22/58	330	140	190	386	50	50

Portata Rated I	Spine per fusibili VDE Tap-off plugs for VDE fuses			fusibili fuses DIAZED DIAZED	Dimensioni MAX di ingombro Maximum sizes				Sez. MAX cavi Max cable cross sec.	
	3F + PE	3F + N + PE N DIRETTO DIRECT NEUTRAL	3F + N + PE N SEZIONATO BROKEN NEUTRAL		A	B	C	D	Fase Phase (mm ²)	Neutro Neutral (mm ²)
25A	110740Z0LAA	110940Z0LAA	110840Z0LAC	E 27	330	140	190	386	10	50
63A	110741Z0LAA	110941Z0LAA	110841Z0LAC	E 33	330	140	190	386	25	50

Portata Rated I	Spine per fusibili NEMA Tap-off plugs for NEMA fuses			fusibili fuses Tipo Type	Dimensioni MAX di ingombro Maximum sizes				Sez. MAX cavi Max cable cross sec.	
	3F + PE	3F + N + PE N DIRETTO DIRECT NEUTRAL	3F + N + PE N SEZIONATO BROKEN NEUTRAL		A	B	C	D	Fase Phase (mm ²)	Neutro Neutral (mm ²)
30A	110140Z0LAC	111940Z0LAB	110340Z0LAC	30	330	140	190	386	25	25
60A	110141Z0LAC	111941Z0LAB	110341Z0LAC	60	330	140	190	386	25	25
100A	110142Z0LAB	-	110342Z0LAC	100	410	140	190	470	50	50

Portata Rated I	Spine per fusibili NH Tap-off plugs for NH fuses			fusibili fuses Tipo Type	Dimensioni MAX di ingombro Maximum sizes				Sez. MAX cavi Max cable cross sec.	
	3F + PE	3F + N + PE N DIRETTO DIRECT NEUTRAL	3F + N + PE N SEZIONATO BROKEN NEUTRAL		A	B	C	D	Fase Phase (mm ²)	Neutro Neutral (mm ²)
125A	110542Z0LAB	110842Z0LAA	110642Z0LAB	0	410	140	190	470	50	50
200A	110143Z0LAC	110643Z0LAC	110343Z0LAC	1	466	190	260	580	150	70
250A	110144Z0LAC	110644Z0LAA	110344Z0LAC	1	671	180	260	785	150	70

Portata Rated I	Spina di derivazione base vuota Tap-off plugs empty base			fusibili fuses Tipo Type	Dimensioni MAX di ingombro Maximum sizes				Sez. MAX cavi Max cable cross sec.	
	3F + PE	3F + N + PE N DIRETTO DIRECT NEUTRAL	3F + N + PE N SEZIONATO BROKEN NEUTRAL		A	B	C	D	Fase Phase (mm ²)	Neutro Neutral (mm ²)
250A	-	-	110344Z0LAE	-	671	180	260	785	150	70

UNITÀ DI DERIVAZIONE

TAP-OFF UNITS

DERIVAZIONE CON SEZIONATORE/PORTAFUSIBILI

TAP-OFF PLUG WITH ISOLATOR/FUSEHOLDER

GRADO DI PROTEZIONE IP55

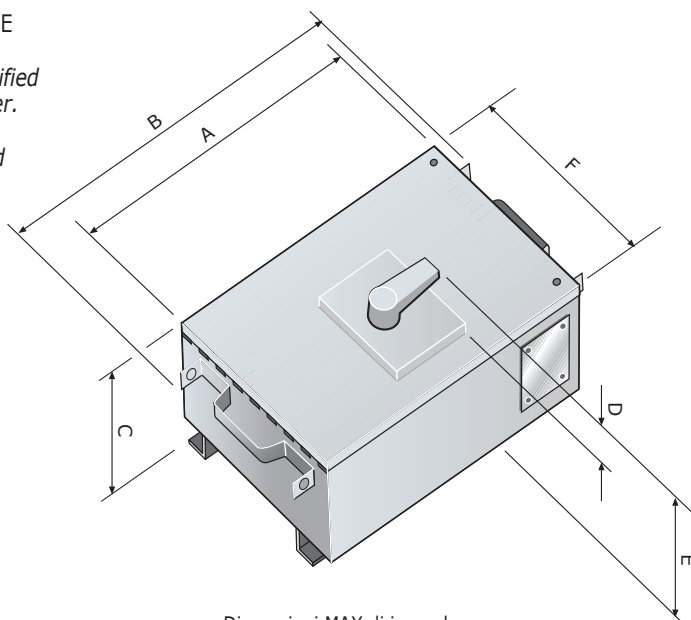
La spina tripolare è identificata con il rosso della targhetta sullo sportello.

La spina tripolare più neutro è identificata con il colore blu.

IP55 PROTECTION DEGREE

The 3P tap-off box is identified by a red plate on the cover.

The 3P+N box is identified by a blue plate.



Dimensioni MAX di ingombro
maximum clearing size

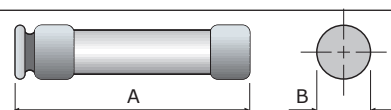
	Portata Rated I	CODICE Code	versioni executions	A (mm)	B (mm)	C (mm)	D (mm)	E (mm)	F (mm)	Sezione cavi cable cross sec.
IP55	125A	114370ZOLAB	3P+PE	450	-	193	36	276	258	1 x 75 mm ²
	125A	114470ZOLAB	3P+Nsez+PE	450	-	193	36	276	258	1 x 75 mm ²
	125A	114570ZOLAB	3P+Ndir+PE	450	-	193	36	276	258	1 x 75 mm ²
	200A	114371ZOLAB	3P+Pe	660	744	250	132	382	356	1 x 150 mm ²
	200A	114471ZOLAB	3P+Nsez+PE	660	744	250	132	382	356	1 x 150 mm ²
	200A	114571ZOLAB	3P+Ndir+PE	660	744	250	132	382	356	1 x 150 mm ²
	315A	114372ZOLAA	3P+PE	650	736	322	132	505	494	2 x 180 mm ²
	315A	114472ZOLAA	3P+Nsez+PE	650	736	322	132	505	494	2 x 180 mm ²
	315A	114572ZOLAA	3P+Ndir+PE	650	736	322	132	505	494	2 x 180 mm ²
	400A	114374ZOLAD	3P+PE	650	736	322	45	418	494	2 x 180 mm ²
	400A	114474ZOLAD	3P+Nsez+PE	650	736	322	45	418	494	2 x 180 mm ²
	400A	114574ZOLAD	3P+Ndir+PE	650	736	322	45	418	494	2 x 180 mm ²
IP31	630A	114375ZOFAD	3P+PE	650	736	322	45	418	494	3 x 240 mm ²
	630A	114475ZOFAD	3P+Nsez+PE	650	736	322	45	418	494	3 x 240 mm ²
	630A	114575ZOFAD	3P+Ndir+PE	650	736	322	45	418	494	3 x 240 mm ²

FUSIBILI

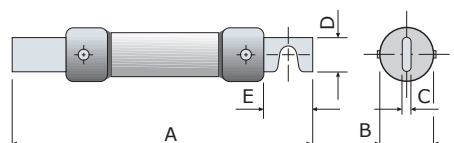
FUSES

Tipo Type	A (mm)	B (mm)	C (mm)	D (mm)	E (mm)
30	127	21			
60	139	27			
100	200	34	3	19	25

Tipo 30 e 60 Type 30 e 60



Tipo 100 Type 100



UNITÀ DI DERIVAZIONE

TAP-OFF UNITS

DERIVAZIONE CON INTERRUTTORI AUTOMATICI

TAP-OFF PLUGS WITH MCCB'S

GRADO DI PROTEZIONE
IP55

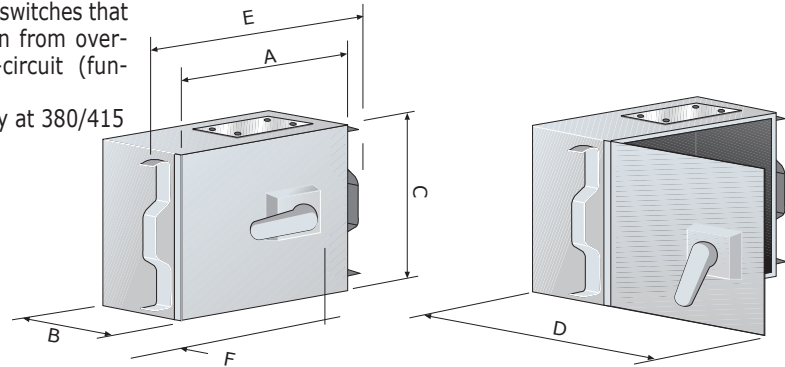
IP55 PROTECTION DEGREE



Spine equipaggiate con interruttore automatico dotato di sganciatori a microprocessore che assicurano la protezione contro sovraccarico e cortocircuito istantaneo (funzioni L e I). Potere di interruzione alla tensione di 380/415 V Icu = 35 kA



Tap-off plugs equipped with MCCB with microswitches that assure protection from overload and short-circuit (functions L and I): Breaking capacity at 380/415 V: Icu = 35kA



Dimensioni MAX di ingombro
Maximum sizes

Portata Rated I	3F + PE	3F + N + PE N DIRETTO DIRECT NEUTRAL	3F + N + PE N SEZIONATO BROKEN NEUTRAL	A (mm)	B (mm)	C (mm)	D (mm)	E (mm)	F (mm)	sezione cavi cable cross section (mm ²)
250A	110663Z0LAG	110683Z0LAG	110673Z0LAG	665	250	356	915	740	50	1 x 120
400A	110664Z0LAH	110684Z0LAH	110674Z0LAH	650	330	488	980	736	50	2 x 95
630A	111776Z0LAA	111876Z0LAA	111877Z0LAA	650	330	488	980	736	63	3 x 240

DERIVAZIONE QUADRO

"SWITCHBOARD" TAP-OFF

GRADO DI PROTEZIONE
IP55

IP55 PROTECTION DEGREE

Equipaggiabile secondo necessità con apparecchiature modulari.

It can be equipped with MCCB's

Predisposte per accettare fino a 12 moduli DIN.

It fits up to 12 DIN modules

Guida DIN di fissaggio integrata.

DIN rail incorporated



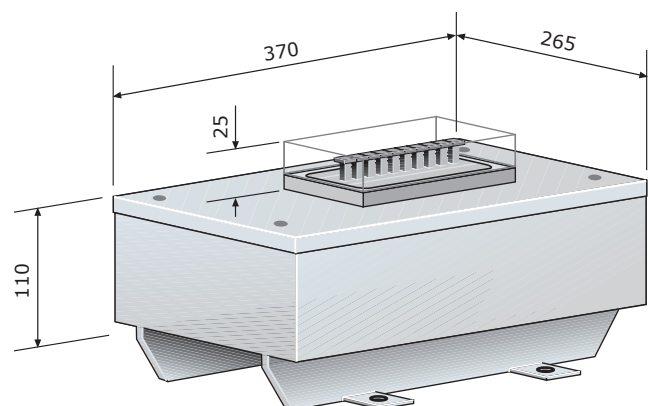
Attenzione apparecchiatura sotto tensione a coperchio aperto.



CAUTION: equipment live when the cover is open.

Per ulteriori informazioni consultare il servizio vendite.

For further information consult our sales department.



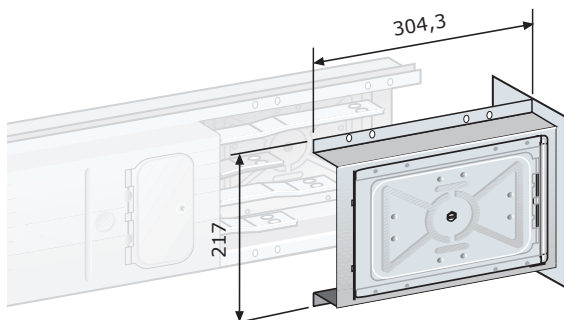
Portata Rated I	Codice Code	Poli Phase	IP IP	Moduli DIN DIN modules
63A	112252Z0LAA	4P	55	12
100A	112352Z0LAA	4P	55	12
125A	112452Z0LAA	4P	55	12



COMPLEMENTI ALLA LINEA

ACCESSORIES

COPERTURA DI ESTREMITÀ - IP55

END COVER - IP55



Portata Rated I	 RAME COPPER	 ALLUMINIO ALUMINIUM
250A		110110Z0LAF
320A		110110Z0LAF
350A	110110Z0LAF	
400A		110210Z0LAF
450A	110110Z0LAF	
500A		110210Z0LAF
630A		113410Z0LAF
700A	110210Z0LAF	
800A		113710Z0LAF
900A	113410Z0LAF	
1000A	113710Z0LAF	116010Z0LAF

STAFFE DI SOSPENSIONE



HALF HANGER

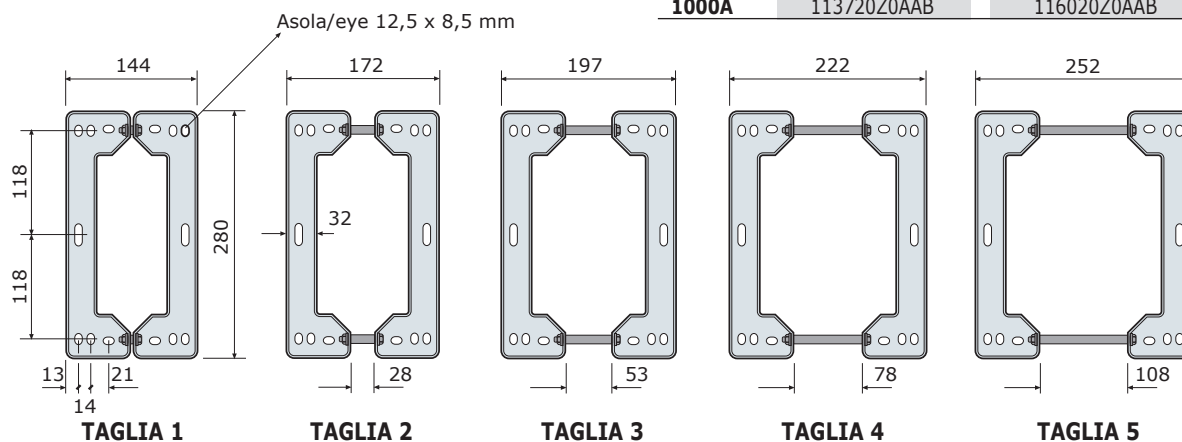
Per la sospensione di costa utilizzare una staffa ogni 3 metri.

For edgewise installation use a hanger every 3 meters.

Per la sospensione di piatto utilizzare una staffa ogni 2 metri.

For flatwise installation use a hanger every 2 meters.

Portata Rated I	 RAME COPPER	 ALLUMINIO ALUMINIUM
250A		110120Z0AAB
320A		110120Z0AAB
350A	110120Z0AAB	
400A		110220Z0AAB
450A	110120Z0AAB	
500A		110220Z0AAB
630A		113420Z0AAB
700A	110220Z0AAB	
800A		113720Z0AAB
900A	113420Z0AAB	
1000A	113720Z0AAB	116020Z0AAB



STAFFA RIDOTTA DI SOSTEGNO

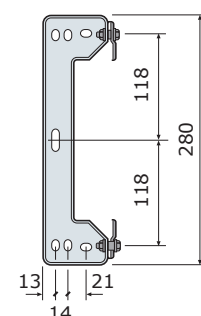
HALF HANGER

Per tutti i BLINDOSBARRA di portata inferiore a 630 A.

Usable with all types of Blindo-sbarra except 630 A on up.

Codice **110121Z0AAB**

Code **110121Z0AAB**



ELEMENTI DI FISSAGGIO

BRACKETS

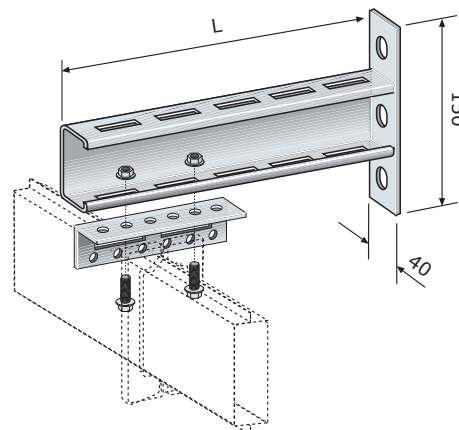
A seconda delle esigenze particolari che si possono venire a creare nell'installazione degli elementi vengono realizzati direttamente dalla Pogliano alcuni tipi di supporti particolari per le staffe standard del BLINDOSBARRA.

For special needs Pogliano can supply special brackets designed to fit the standard hangers of Blindosbarra.

PORTASTAFFA A PARETE

WALL BRACKET

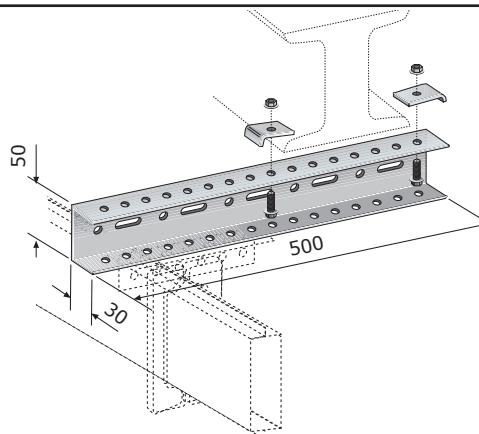
	codice code
L = 600 mm	901001Z0AAB
L = 750 mm	901002Z0AAA



PORTASTAFFA A PUTRELLA 500 mm

TRUSS-BEAM BRACKET 500 mm

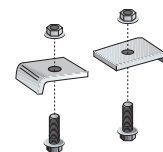
	codice code
L = 500 mm	901008Z0AAA



COPPIA ROSTRI PER STAFFA A PUTRELLA

PAIR OF TRUSS-BEAM SUPPORTS

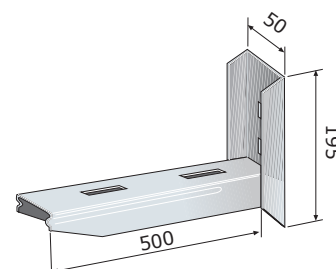
	codice code
coppia/couple	901012Z0AAA



MENSOLA FAST 500 mm

Fast bracket 500 mm

	codice code
L = 500 mm	901013Z0AAA



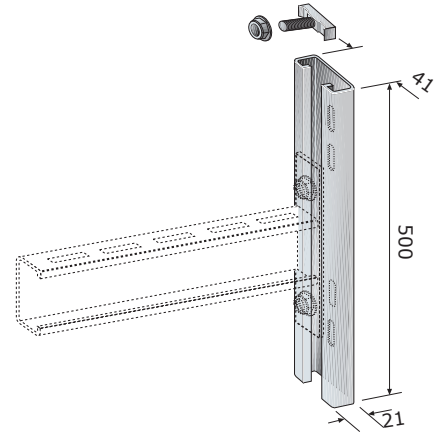
ELEMENTI DI FISSAGGIO

BRACKETS

PROFILATO VERTICALE CON ANCORE DI AGGANCIO

VERTICAL PROFILE 500 MM HOOKS

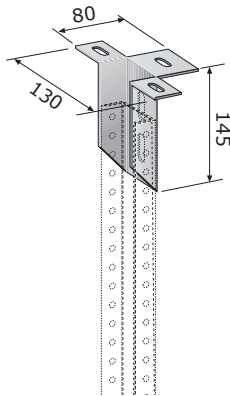
	codice code
L = 500 mm	901003Z0AAA



FLANGE PORTASTAFFA A SOFFITTO

CEILING FLANGE

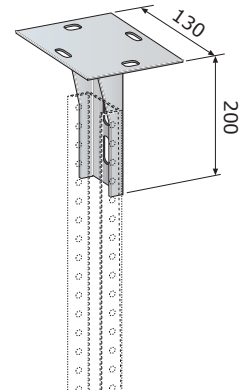
	codice code
	901004Z0AAA



FLANGE PORTASTAFFA A SOFFITTO RINFORZATA

HEAVY DUTY FLANGE

	codice code
	901009Z0AAA



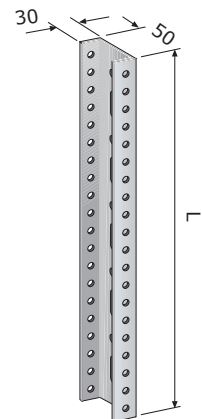
PROFILATO A U

U PROFILE

Profilato abbinabile con le flange a soffitto

Profile for ceiling flange

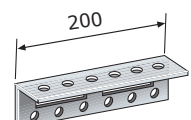
	codice code
L = 500 mm	901005Z0AAA
L = 1000 mm	901006Z0AAA
L = 2000 mm	901007Z0AAA



PIASTRA UNIVERSALE

UNIVERSAL PLATE

	codice code
	901010Z0AAA




DATI TECNICI - RAME
TECHNICAL DATA - COPPER
3P + PE - 3P + N + PE

Grado di protezione <i>Protection Degree IP</i>	IP	55	55	55	55	55
Intensità nominale <i>Rated Current</i>	I_n (A)	350	450	700	900	1000
Sezione conduttori di fase <i>Phase cross section</i>	S_F (mmq)	156	219	300	450	600
Sezione conduttori di neutro <i>Neutral cross section</i>	S_N (mmq)	156	219	300	450	600
Sezione conduttore di protezione (mmq Fe) <i>Protective conductor cross section</i>	S_{PE}	500	500	650	770	845
Sezione conduttore di protezione (mmq Cu) <i>Protective conductor cross section</i>	S_{PE}	52	52	67,2	80,1	88
Tensione nominale di isolamento <i>Insulation rated voltage</i>	U_i (V)	1000	1000	1000	1000	1000
Tensione di prova dielettrica in c.a. <i>Dielectric test voltage</i>	V_{eff} (V)	3500	3500	3500	3500	3500
Corrente nominale ammissibile di breve durata trifase <i>Short-circuit rated current (short-time) 3P</i>	I_{CW} 1s (KA)*	25	25	30	35	35
Corrente nominale ammissibile di breve durata fase-N <i>Short-circuit rated current (short-time) P-N</i>	I_{CW} 1s (KA)*	15	15	18	21	21
Corrente nominale ammissibile di breve durata fase-PE <i>Short-circuit rated current (short-time) P-PE</i>	I_{CW} 1s (KA)*	15	15	18	21	21
Corrente nominale di picco ammissibile trifase <i>Short-circuit rated current (peak) 3P</i>	I_{pk} (KA)**	51	51	61	71	71
Corrente nominale di picco ammissibile fase-N <i>Short-circuit rated current (peak) P-N</i>	I_{pk} (KA)**	31	31	37	43	43
Corrente nominale di picco ammissibile fase-PE <i>Short-circuit rated current (peak) P-PE</i>	I_{pk} (KA)**	31	31	37	43	43
Energia specifica passante amm. di breve durata trifase (1s) <i>Specific energy (short-time) 3P (1s)</i>	(A ² s)* 10 ⁶	625	625	900	1225	1225
Energia specifica passante amm. di breve durata - N(1s) <i>Specific energy (short-time) P-N (1s)</i>	(A ² s)* 10 ⁶	225	225	324	441	441
Energia specifica passante amm. di breve durata - PE (1s) <i>Specific energy (short-time) P-PE (1s)</i>	(A ² s)* 10 ⁶	225	225	324	441	441
Resistenza di fase (mΩ/100m) (1) <i>Phase resistance</i>	r_F	11,9	8,4	6,0	4,0	3,0
Resistenza di fase (mΩ/100m) (2) <i>Phase resistance</i>	r_F	15,4	10,9	8,2	5,4	4,1
Reattanza di fase (mΩ/100m) <i>Phase reactance</i>	x_F	17,4	17,4	13,4	10,6	8,4
Impedenza di fase (mΩ/100m) <i>Phase impedance</i>	z_F	23,5	20,5	16,2	12,3	9,35
Resistenza spira di guasto fase-N <i>Fault loop resistance P-N</i>	(mΩ/100m)	40,2	21,8	19,4	10,8	6,0
Reattanza spira di guasto fase-N <i>Fault loop reactance P-N</i>	(mΩ/100m)	20,9	20,9	16,1	12,7	10,0
Impedenza spira di guasto fase-N <i>Fault loop impedance P-N</i>	(mΩ/100m)	45,3	30,2	25,2	16,7	11,7
Resistenza spira di guasto (mΩ/100m)*** <i>Fault loop resistance</i>	r_{sp}	46	42	32	28	24,5
Reattanza spira di guasto (mΩ/100m)*** <i>Fault loop reactance</i>	x_{sp}	67	66	53	46	40
Impedenza spira di guasto (mΩ/100m)*** <i>Fault loop impedance</i>	z_{sp}	<84	<81	<65	<56	<46,9
Massa (Kg/m) <i>Mass</i>	3F + PE	9,2	10,9	14,7	19,0	23,3
Massa (Kg/m) <i>Mass</i>	3F + N + PE	10,0	12,8	16,7	23,0	29,3

- * Valore efficace della componente simmetrica
 ** Valore di picco del primo semiperiodo
 *** Indicano i valori di resistenza, reattanza ed impedenza di spira di guasto fase-PE di una linea Blindosbarra di lunghezza = 100 m (spira di guasto di lunghezza = 200 m).
 (1) Valore misurato in corrente continua a regime termico raggiunto con la corrente nominale
 (2) Valore misurato a 50 Hz a regime termico raggiunto con la corrente nominale

- * R.m.s. value
 ** Peak (first half-period)
 *** Values of resistance, reactance and impedance of a fault loop phase-PE in a Blindosbarra run of 100 meters (which means that the fault loop is 200 meters long).
 (1) Value measured in direct current after reaching thermal balance at rated current
 (2) Value measured at 50 Hz after reaching thermal balance at rated current

DATI TECNICI - ALLUMINIO

TECHNICAL DATA - ALUMINIUM

3P + PE - 3P + N + PE

Grado di protezione <i>Protection Degree IP</i>	IP	55	55	55	55	55	55	55
Intensità nominale <i>Rated Current</i>	I_n (A)	250	320	400	500	630	800	1000
Sezione conduttori di fase <i>Phase cross section</i>	S_F (mmq)	156	238	300	350	525	700	839
Sezione conduttori di neutro <i>Neutral cross section</i>	S_N (mmq)	156	238	300	350	525	700	839
Sezione conduttore di protezione (mmq Fe) <i>Protective conductor cross section</i>	S_{PE}	500	500	650	650	770	845	1099
Sezione conduttore di protezione (mmq Cu) <i>Protective conductor cross section</i>	S_{PE}	52	52	67,6	67,6	80,1	88	138
Tensione nominale di isolamento <i>Insulation rated voltage</i>	U_i (V)	1000	1000	1000	1000	1000	1000	1000
Tensione di prova dielettrica in c.a. <i>Dielectric test voltage</i>	V_{eff} (V)	3500	3500	3500	3500	3500	3500	3500
Corrente nominale ammissibile di breve durata trifase <i>Short-circuit rated current (short-time) 3P</i>	I_{CW} 1s (KA)*	25	25	30	30	35	35	35
Corrente nominale ammissibile di breve durata fase-N <i>Short-circuit rated current (short-time) P-N</i>	I_{CW} 1s (KA)*	15	15	18	18	21	21	21
Corrente nominale ammissibile di breve durata fase-PE <i>Short-circuit rated current (short-time) P-PE</i>	I_{CW} 1s (KA)*	15	15	18	18	21	21	21
Corrente nominale di picco ammissibile trifase <i>Short-circuit rated current (peak) 3P</i>	I_{pk} (KA)**	51	51	61	61	71	71	71
Corrente nominale di picco ammissibile fase-N <i>Short-circuit rated current (peak) P-N</i>	I_{pk} (KA)**	31	31	37	37	43	43	43
Corrente nominale di picco ammissibile fase-PE <i>Short-circuit rated current (peak) P-PE</i>	I_{pk} (KA)**	31	31	37	37	43	43	43
Energia specifica passante amm. di breve durata trifase (1s) <i>Specific energy (short-time) 3P (1s)</i>	(A ² s)* 10 ⁶	625	625	900	900	1225	1225	1225
Energia specifica passante amm. di breve durata - N(1s) <i>Specific energy (short-time) P-N (1s)</i>	(A ² s)* 10 ⁶	225	225	324	324	441	441	441
Energia specifica passante amm. di breve durata - PE (1s) <i>Specific energy (short-time) P-PE (1s)</i>	(A ² s)* 10 ⁶	225	225	324	324	441	441	441
Resistenza di fase (mΩ/100m) (1) <i>Phase resistance</i>	r_F	20,6	16,2	10,7	9,3	6,0	4,5	4,7
Resistenza di fase (mΩ/100m) (2) <i>Phase resistance</i>	r_F	27,0	18,2	13,6	11,6	8,2	6,15	4,1
Reattanza di fase (mΩ/100m) <i>Phase reactance</i>	x_F	17,4	17,4	13,4	13,4	10,5	8,22	7,5
Impedenza di fase (mΩ/100m) <i>Phase impedance</i>	z_F	32,3	25,2	19,5	17,7	13,6	10,3	8,5
Resistenza spira di guasto fase-N <i>Fault loop resistance P-N</i>	(mΩ/100m)	54,0	36,4	27,2	23,2	16,4	12,3	9,4
Reattanza spira di guasto fase-N <i>Fault loop reactance P-N</i>	(mΩ/100m)	20,9	20,9	16,1	16,1	12,6	9,86	9,0
Impedenza spira di guasto fase-N <i>Fault loop impedance P-N</i>	(mΩ/100m)	57,9	42,0	31,6	28,2	20,7	15,8	13,0
Resistenza spira di guasto (mΩ/100m)*** <i>Fault loop resistance</i>	r_{sp}	54	50	36	33	30	27	2,4
Reattanza spira di guasto (mΩ/100m)*** <i>Fault loop reactance</i>	x_{sp}	76	72	56	53	48	43	3,8
Impedenza spira di guasto (mΩ/100m)*** <i>Fault loop impedance</i>	z_{sp}	<97	<91	<70	<63	<59	<51	<4,49
Massa (Kg/m) <i>Mass</i>	3F + PE	6,3	6,9	8,7	9,5	11,2	12,9	-
Massa (Kg/m) <i>Mass</i>	3F + N + PE	6,7	7,6	9,5	10,4	12,6	14,8	16,9

* Valore efficace della componente simmetrica

** Valore di picco del primo semiperiodo

*** Indicano i valori di resistenza, reattanza ed impedenza di spira di guasto fase-PE di una linea Blindosbarra di lunghezza = 100 m (spira di guasto di lunghezza = 200 m).

(1) Valore misurato in corrente continua a regime termico raggiunto con la corrente nominale

(2) Valore misurato a 50 Hz a regime termico raggiunto con la corrente nominale

* R.m.s. value

** Peak (first half-period)

*** Values of resistance, reactance and impedance of a fault loop phase-PE in a Blindosbarra run of 100 meters (which means that the fault loop is 200 meters long).

(1) Value measured in direct current after reaching thermal balance at rated current

(2) Value measured at 50 Hz after reaching thermal balance at rated current

BS - SERIE 31

BS - 31 VERSION

BS - SERIE 31 - Con Neutro laterale e protezione IP55 - IP20 con sportello aperto

31 version - With side neutral and IP55 protection - IP20 when tap-off outlet is open

Si tratta di elementi che conservano le caratteristiche costruttive di elevata qualità che contraddistinguono tutta la produzione Pogliano BusBar;

- La barra di neutro è installata in posizione esterna rispetto a quella delle altre fasi (la sequenza delle fasi sarà quindi N123);
- Il grado di protezione dell'involucro è IP 55;
- È inoltre garantita una protezione IP 2XB a sportello aperto;
- 2 derivazioni al metro nell'esecuzione standard (come esecuzione speciale può essere ordinato con 4 derivazioni/metro);

ATTENZIONE: Le spine ed i vari complementi della linea non sono intercambiabili con quelli del BLINDOSBARRA standard.

- I paraffiamma inseriti come dotazione standard nel BLINDOSBARRA serie 31 sono realizzati in una particolare resina poliesteri autoestinguente che garantisce l'indeformabilità del paraffiamma stesso fino ad una temperatura di esercizio pari a 120° centigradi;
- Compatibilità con i sistemi di staffaggio del **BLINDOSBARRA** standard.

ATTENZIONE: per informazioni sui numeri di codice e dettagli tecnici, contattare il servizio commerciale.

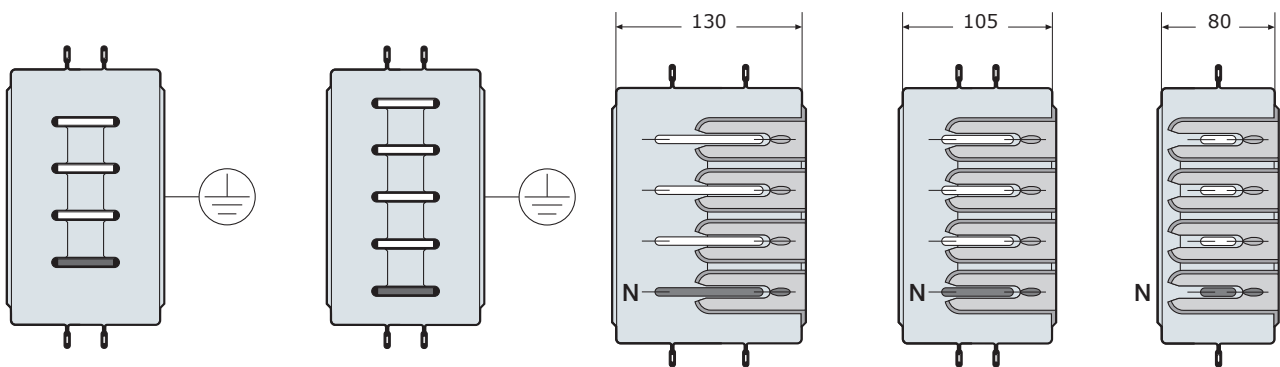
This version has all the quality design features Pogliano for which Pogliano is known.

- *The neutral bar is positioned to the side. The phase sequence is therefore N123;*
- *The housing's protection degree is IP55;*
- *When the tap-off outlet is open a protection degree of IP2XB is assured*
- *Standard version has two tap-off outlets per meter. On request they can be increased to four*

NOTE: tap-off plugs and accessories of this version are not compatible with the standard version of Blindosbarra.

- *The shutters of the 31 Blindosbarra version are made of a special polyester resin that assures they cannot be deformed even at an operating temperature of 120 degrees Celsius.*
- *The hangers are compatible with the standard version of Blindosbarra.*

NOTE: for information on reference numbers and technical details contact our sales department.



BLINDOSBARRA
SERIE 31

Neutro laterale
Side neutral

BLINDOSBARRA

a cinque conduttori
five conductors

Vista in sezione del paraffiamma capace di garantire un grado di protezione IP2XB

Side view of IP2XB shutter



POGLIANO BUSBAR s.r.l.

10024 Moncalieri (TO)
Via F. Santi 25
Tel. 011 4016611
Fax 011 4016652
www.poglianobusbar.com