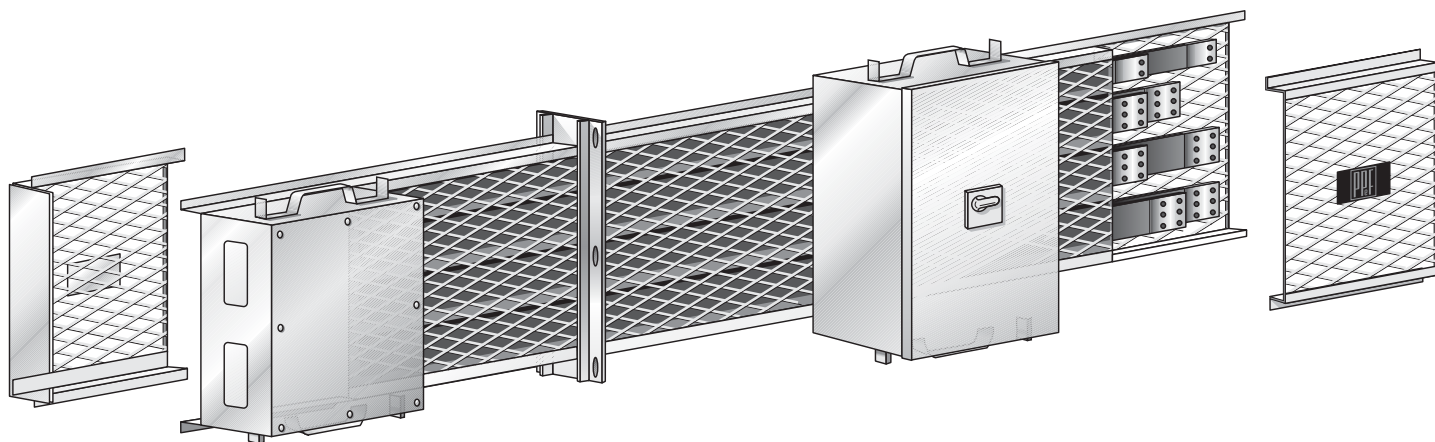




BLINDOVENTILATO®

BLINDOVENTILATO 3 E 4 POLI RAME E ALLUMINIO PORTATE DA 600A A 4000A



BLINDOVENTILATO®

CARATTERISTICHE DELLE LINEE BLINDOVENTILATO

- Conforme alle norme IEC 439/1 , 439/2 e alle norme nazionali da esse derivate CEI EN 60439-1 fascicolo 2463 E e CEI EN 60439/2 fascicolo 2190;
- Tensione fino a 750 V alla frequenza di 50 Hz;
- Grado di protezione IP 21 (IP 22 con l'aggiunta di una ulteriore nastratura delle sbarre; IP 31 o 32 con la sostituzione della lamiera stirata con lamiera microforata);
- Involucro costituito da strutture portanti in acciaio zincato dello spessore di 2 mm e lamiera di acciaio stirata e profilati di irrigidimento;
- Derivazioni ogni 3 metri (possibili ogni metro con l'elemento 12XX09);
- Sospensione ogni 3 metri per il montaggio di costa (ogni 2 metri in caso di montaggio di piatto);
- Interruttori ad innesto predisposti per fusibili o interruttori automatici;
- Conduttore di protezione costituito dall'involucro;
- Possibilità di smontaggio di elementi intermedi senza dover rimuovere quelli contigui;
- Possibilità di collegare barre in alluminio a barre, complementi, terminali, morsetti in rame senza dover preparare appositi giunti;
- Ottima dissipazione del calore;
- Utilizzo come dorsale di alimentazione, come alimentazione diretta di grosse utenze, per collegamenti trasformatore quadro;
- Barre collettrici in lega di alluminio (zincate, ramate, argentate oppure stagnate in tutta la loro lunghezza) o rame;
- Sistema a bassa reattanza;
- Coppia di serraggio dei bulloni di giunzione: 24/26 Nm;
- Coppia di serraggio bulloni di fissaggio degli interruttori a involucro: 17/19 Nm.

I prodotti della serie **BLINDOVENTILATO®** sono conformi con quanto prescritto dalle seguenti direttive a livello europeo:

N. **98/68/CEE**
del 22 luglio 1993

N. **73/23/CEE**
del 19 febbraio 1973

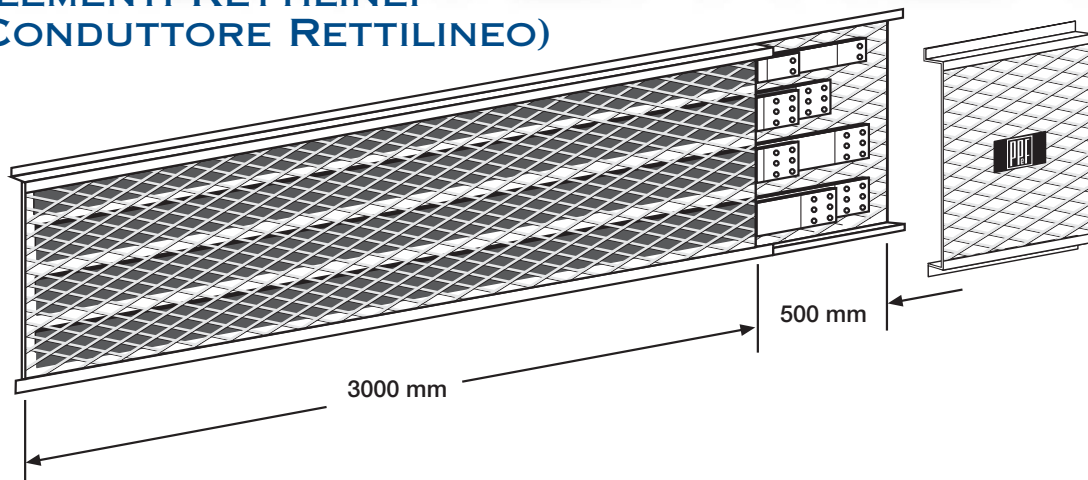
Sono state applicate le norme tecniche europee:

EN **60439-1**
EN **60439-2**

E tutte le norme nazionali da esse derivate.

SISTEMA BLINDOVENTILATO®

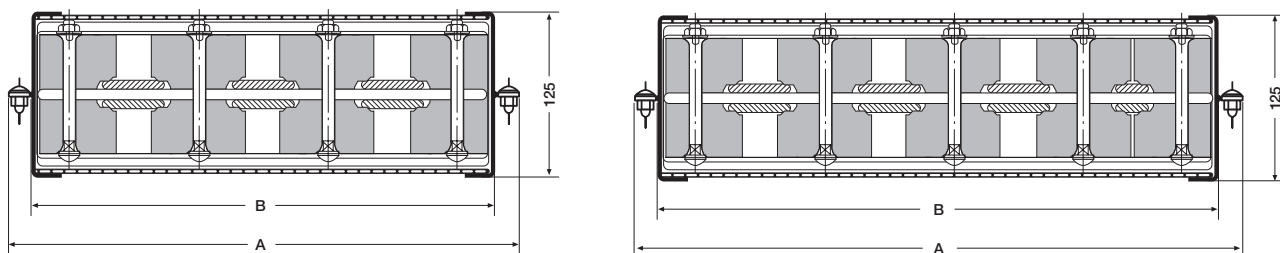
ELEMENTI RETTILINEI (CONDUTTORE RETTILINEO)



- Realizzati in elementi da 1, 2, 3 metri con una sovrapposizione di 500 mm (l'elemento è a tutti gli effetti 500 mm più lungo);
- Le sbarre sono 2 per ogni fase e 2 per il neutro disposte su due piani paralleli; le barre di fase sono ravvicinate a fasi alterne (RS, RT, ST) a distanza costante. Ciò consente di realizzare un sistema a bassa reattanza equivalente consentendo in tal modo di avere delle modeste cadute di tensione sulla linea e una reattanza uguale sulle tre fasi;
- Barre isolate singolarmente, per prevenire contatti accidentali, con un triplice strato di nastro in poliestere che garantisce una classe di isolamento F (155 °C);
- Le singole barre del BV sono sostenute e bloccate in posizione da isolatori in resina poliestere caricata vetro montati su traversa con dei bulloni passanti;
- Le sbarre collettrici sono a sezione piena e spigoli arrotondati e lo spessore, costante al variare della portata del condotto sbarra, non è inferiore a 6 mm;
- Possibilità di montaggio di costa, di piatto, in orizzontale, in verticale;
- Montaggio consigliato con il neutro verso il basso per ottenere l'apertura degli sportelli degli interruttori verso il basso;
- Le giunzioni tra sbarre collettrici contigue sono effettuate con bulloni passanti;
- Elementi forniti completi di bulloneria e di manicotti isolanti da utilizzare sulle giunzioni;
- Per le versioni con isolamento per esterno o per installazione in ambienti umidi (IP 22, IP 32) le barre subiscono una seconda nastratura e la bulloneria è di tipo speciale resistente alla corrosione.
(Contattare il nostro servizio vendite per maggiori informazioni).

ELEMENTI RETTILINEI IP21

PORTATA	3F + PE		3F + N + PE	
	AL	CU	AL	CU
600A	123100Z3DAA		124100Z3DAA	
800A		120100Z3DAA		121100Z3DAA
1000A	123200Z3DAA		124200Z3DAA	
1350A		120200Z3DAA		121200Z3DAA
1500A	123300Z3DAA		124300Z3DAA	
2000A	123400Z3DAA	120300Z3DAA	124400Z3DAA	121300Z3DAA
2500A	123500Z3DAA	120400Z3DAA	124500Z3DAA	121400Z3DAA
3000A	123600Z3DAA	120500Z3DAA	124600Z3DAA	121500Z3DAA
4000A		120600Z3DAA		121600Z3DAA



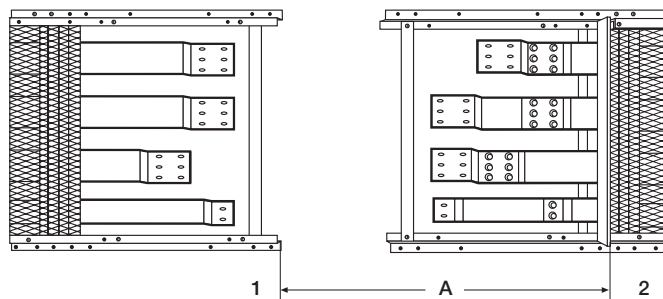
DIMENSIONI DI INGOMBRO ELEMENTI CONDUTTORI

DIMENSIONI		DISTRIBUZIONE TRIFASE						DISTRIBUZIONE TRIFASE CON NEUTRO					
mm	CU AL	800A 600A	1350A 1000A	2000A 1500A	2500A 2000A	3000A 2500A	4000A 3000A	800A 600A	1350A 1000A	2000A 1500A	2500A 2000A	3000A 2500A	4000A 3000A
A		326	399	471	546	645		399	471	546	645	745	
B		286	359	431	506	605		359	431	506	605	705	
TAGLIA		1	2	3	4	5		2	3	4	5	6	

COME RILEVARE UN ELEMENTO DI CHIUSURA

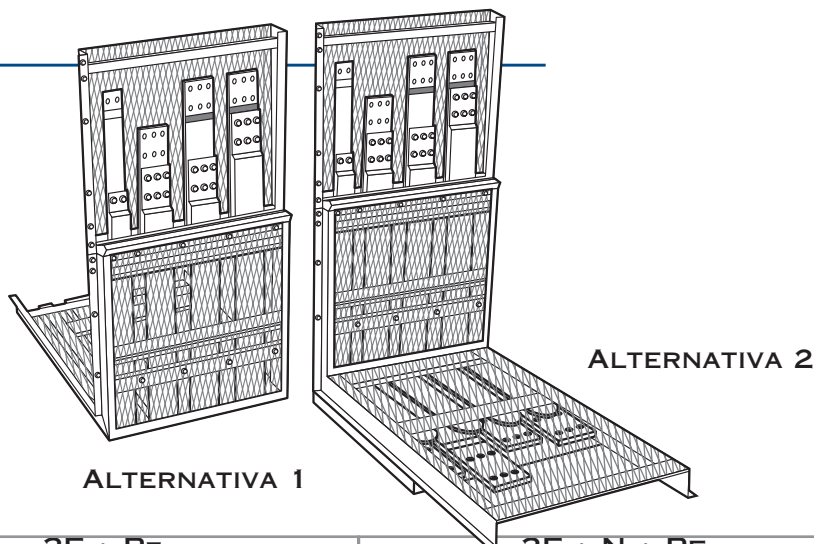
A = da bordo esterno fine linea (1) a tacca fine tegolo superiore elemento inizio linea (2)

! Si possono ordinare elementi compresi tra 0,6 e 3 metri.



ANGOLI DIEDRI

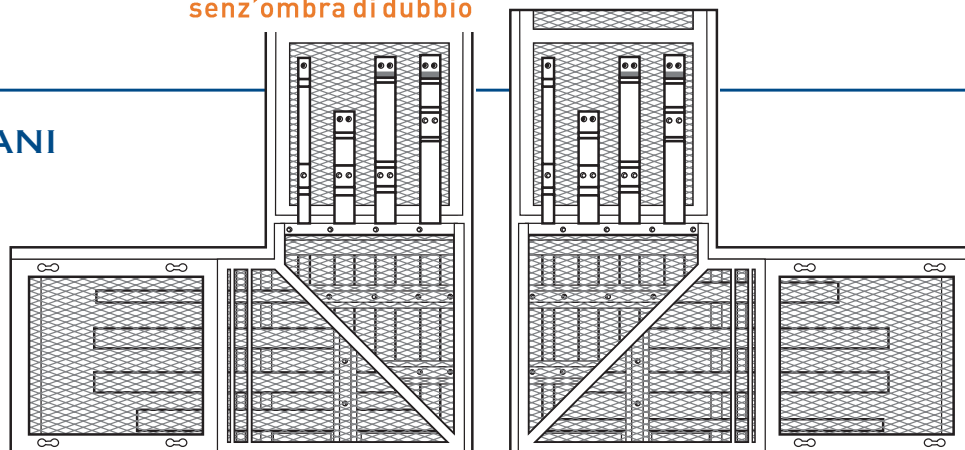
La dimensione standard dell'angolo diedro Blindoventilato (rame e alluminio, tripolare o tetrapolare) è 1,0 + 1,0 m.



ANGOLI DIEDRI IP21

PORTATA	3F + PE		3F + N + PE	
	AL	CU	AL	CU
600A	123101Z2DAA		124101Z2DAA	
800A		120101Z2DAA		121101Z2DAA
1000A	123201Z2DAA		124201Z2DAA	
1350A		120201Z2DAA		121201Z2DAA
1500A	123301Z2DAA		124301Z2DAA	
2000A	123401Z2DAA	120301Z2DAA	124401Z2DAA	121301Z2DAA
2500A	123501Z2DAA	120401Z2DAA	124501Z2DAA	121401Z2DAA
3000A	123601Z2DAA	120501Z2DAA	124601Z2DAA	121501Z2DAA
4000A		120601Z2DAA		121601Z2DAA

ANGOLI PIANI



ALTERNATIVA 2

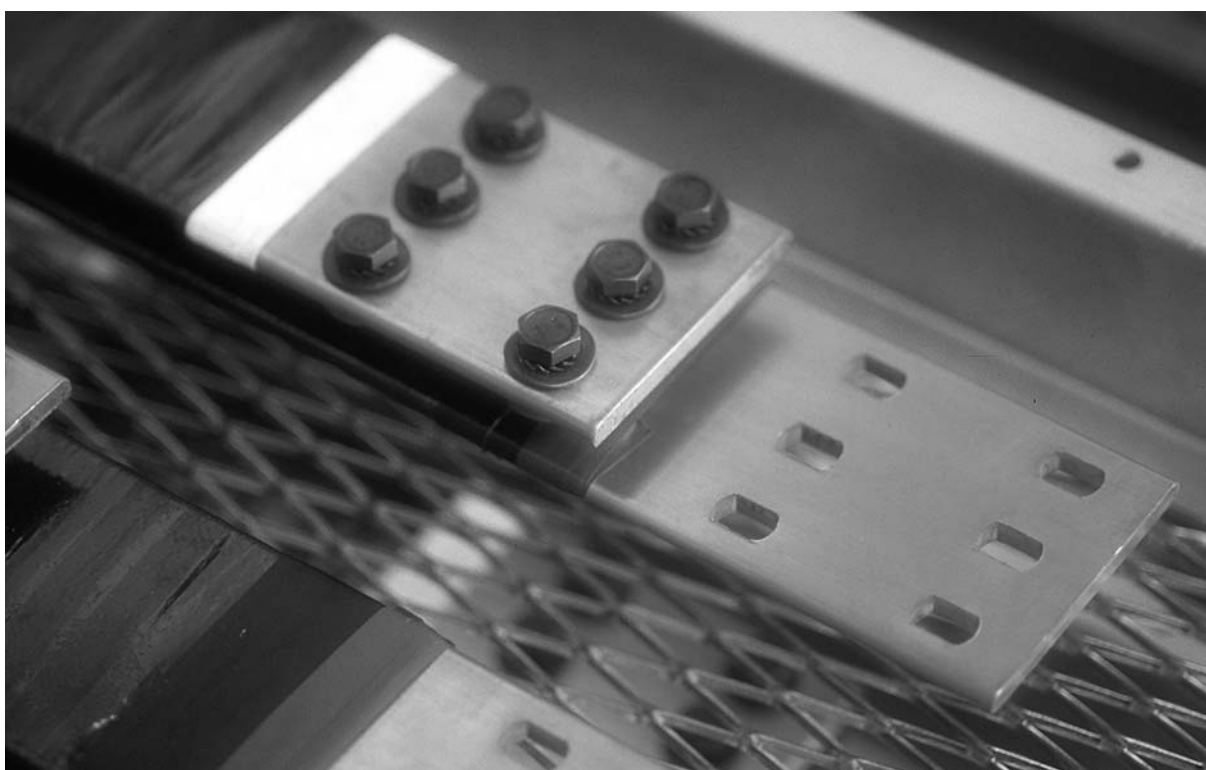
ALTERNATIVA 1

ANGOLI PIANI IP21

PORTATA	3F + PE		3F + N + PE	
	AL	Cu	AL	Cu
600A	123102Z2DAA		124102Z2DAA	
800A		120102Z2DAA		121102Z2DAA
1000A	123202Z2DAA		124202Z2DAA	
1350A		120202Z2DAA		121202Z2DAA
1500A	123302Z2DAA		124302Z3DAA	
2000A	123402Z3DAA	120302Z2DAA	124402Z3DAA	121302Z3DAA
2500A	123502Z3DAA	120402Z3DAA	124502Z3DAA	121402Z3DAA
3000A	123602Z3DAA	120502Z3DAA	124602Z3DAA	121502Z3DAA
4000A		120602Z3DAA		121602Z3DAA

DIMENSIONI NORMALI DEGLI ANGOLI PIANI

INTENSITÀ NOMINALE		3F + Pe	3F + N + Pe
Cu	AL	Lato A = Lato B = m	Lato A = Lato B = m
800	600	1	1
1350	1000	1	1
2000	1500	1	1,1
2500	2000	1,1	1,2
3000	2500	1,2	1,3
4000	3000	1,2	1,3



ELEMENTI A TESTA TRONCA

Realizzabili in due versioni:

■ FASI ALLARGATE

Lunghezza minima dell'elemento realizzabile 500 mm sovrapposizione elementi + 200 mm tratto rettilineo + 200 mm sporgenza barre.

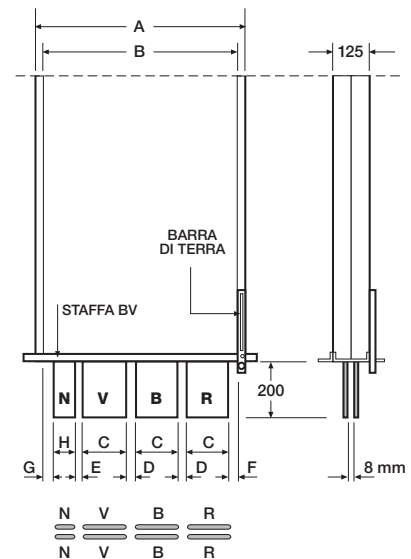
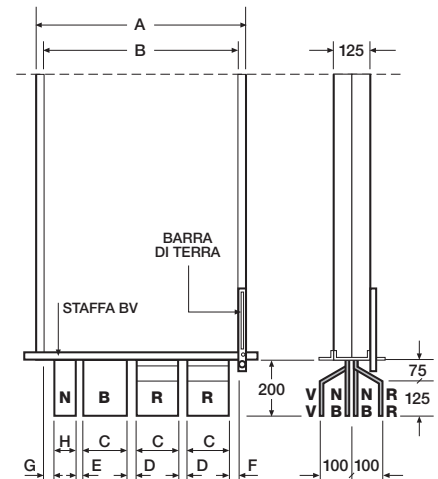
ESECUZIONE TRIFASE + NEUTRO

CU	800A	1350A	2000A	2500A	3000A	4000A
AL	600A	1000A	1500A	2000A	2500A	3000A
A	399	471	546	645	745	745
B	359	431	506	606	705	705
C	26	50	75	100	130	150
D	50	50	50	50	53	33
E	50	50	38	50	39	29
F	52	52	53	52	54	44
G	53	53	40	53	41	41
H	26	26	50	50	75	75

 Quote in millimetri.

■ FASI SOVRAPPOSTE

Lunghezza minima dell'elemento variabile in base alla portata del conduttore (contattare servizio vendite).

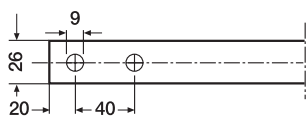


BLINDOVENTILATO®

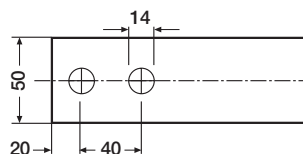
SUPPLEMENTO LAVORAZIONE TESTA TRONCA IP21

PORTATA	3F + PE		3F + N + PE	
	AL	CU	AL	CU
600A	123117Z0000		124117Z0000	
800A		120117Z0000		121117Z0000
1000A	123217Z0000		124217Z0000	
1350A		120217Z0000		121217Z0000
1500A	123317Z0000		124317Z0000	
2000A	123417Z0000	120317Z0000	124417Z0000	121317Z0000
2500A	123517Z0000	120417Z0000	124517Z0000	121417Z0000
3000A	123617Z0000	120517Z0000	124617Z0000	121517Z0000
4000A		120617Z0000		121617Z0000

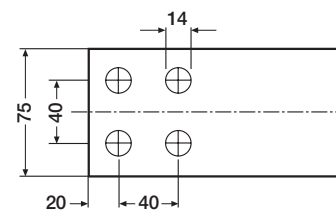
FORATURE DELLE BARRE SUGLI ELEMENTI A TESTA TRONCA



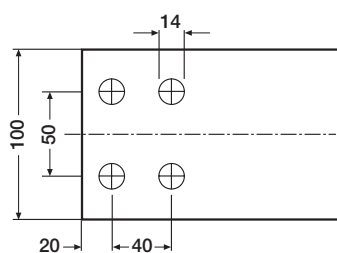
600A - AL
800A - CU



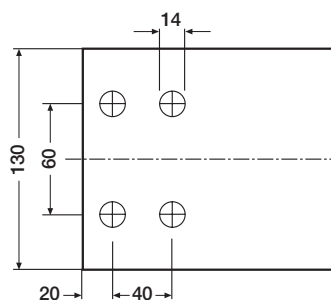
1000A - AL
1350A - CU



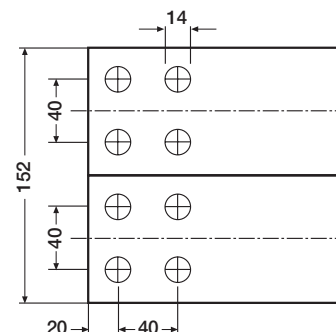
1500A - AL
2000A - CU



2000A - AL
2500A - CU



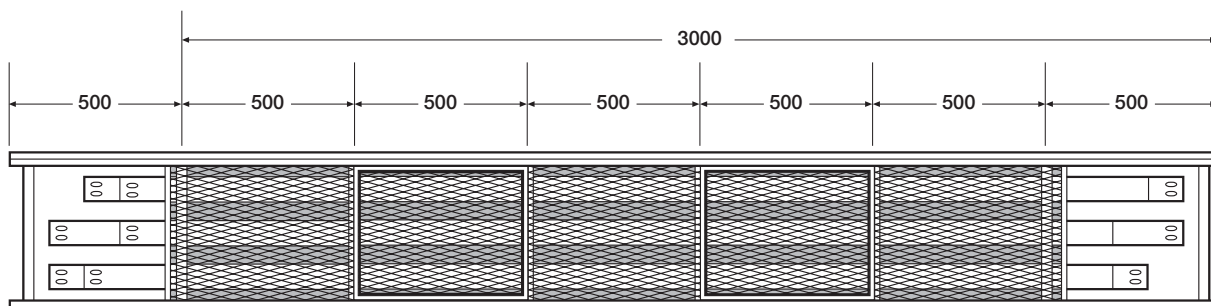
2500A - AL
3000A - CU



3000A - AL
4000A - CU

ELEMENTI RETTILINEI PER DUE DERIVAZIONI INTERMEDIE

Elemento rettilineo della lunghezza standard di tre metri con la possibilità di installare delle unità di derivazione ogni metro.

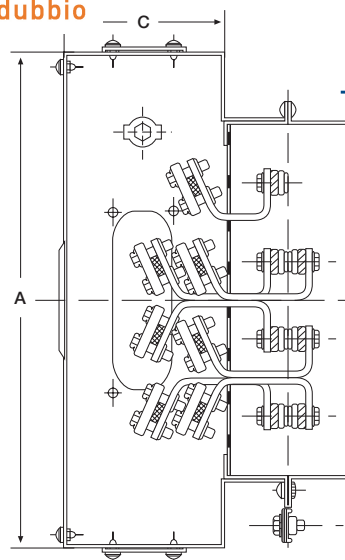
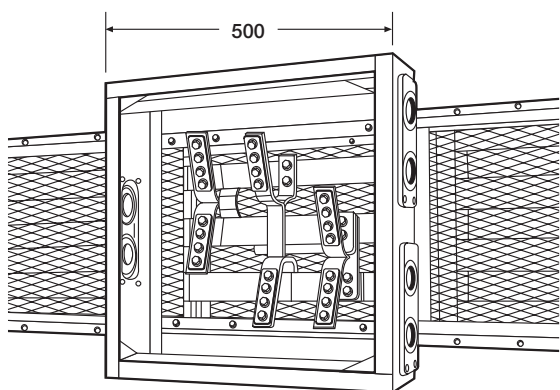


ELEMENTI CON FINESTRE DI DERIVAZIONE INTERMEDIE IP21

PORTATA	3F + PE		3F + N + PE	
	AL	CU	AL	CU
600A	123109Z3DAA		124109Z3DAA	
800A		120109Z3DAA		121109Z3DAA
1000A	123209Z3DAA		124209Z3DAA	
1350A		120209Z3DAA		121209Z3DAA
1500A	123309Z3DAA		124309Z3DAA	
2000A	123409Z3DAA	120309Z3DAA	124409Z3DAA	121309Z3DAA
2500A	123509Z3DAA	120409Z3DAA	124509Z3DAA	121409Z3DAA
3000A	123609Z3DAA	120509Z3DAA	124609Z3DAA	121509Z3DAA
4000A		120609Z3DAA		121609Z3DAA

! Per Blindoventilato IP22 non viene prodotto.

SCATOLE CAVI



Esistono in due versioni differenti entrambe con grado di protezione IP 31:

- **2 cavi per fase.** Ogni fase è alimentata da due ponticelli che accettano 1 cavo da 200 mm² ognuno;
- **6 cavi per fase.** Ogni fase è alimentata da due ponticelli che accettano 3 cavi da 200 mm² ognuno;

La **barra di neutro** della versione 3F + neutro viene alimentata da un ponticello che accetta 1 cavo da 200 mm².

DIMENSIONI

INTENSITÀ NOMINALE		3F + Pe	3F + N + Pe	
Cu	AL	A mm	A mm	C mm
800A	600A	500	500	158
1350A	1000A			
2000A	1500A			
2500A	2000A			
3000A	2500A	650	650	
4000A	3000A			

La scatola di alimentazione in testata deve essere posizionata per prima e questo stabilirà la configurazione della prima parte della linea.

SCATOLE PER 6 CAVI IN PARAL. (3 X 200 mm²)

PORTATA	3F + PE		3F + N + PE	
	AL	Cu	AL	Cu
600A	120154Z0FAA		121154Z0FAA	
800A		120154Z0FAA		121154Z0FAA
1000A	120254Z0FAA		121254Z0FAA	
1350A		120254Z0FAA		121254Z0FAA
1500A	120354Z0FAA		121354Z0FAA	
2000A	120454Z0FAA	120354Z0FAA	121454Z0FAA	121354Z0FAA
2500A	120554Z0FAA	120454Z0FAA	121554Z0FAA	121454Z0FAA
3000A	120654Z0FAA	120544Z0FAA	121654Z0FAA	121554Z0FAA
4000A		120654Z0FAA		121654Z0FAA

! Per ordinare le scatole cavi predisposte per 2 cavi in parallelo sostituire nella tabella la sesta cifra con il numero 1. Es. 12015**1**Z0FAA Scatola cavi per BV 600A 3P+Pe Al per 2 cavi in parallelo.

UNITÀ DI DERIVAZIONE

Gli interruttori ad innesto per il Blindoventilato consentono di eseguire derivazioni dalla rete dei condotti sbarra in testata e in ogni giunzione tra due elementi contigui (dopo aver asportato i coperchi avvitati). Se necessario possono essere inseriti ogni metro su elementi rettilinei speciali con derivazioni ogni metro. Sono corredati di sezionatore con apertura sotto carico e dotati di portafusibili. Gli interruttori ad innesto possono essere predisposti per l'inserimento di apparecchiatura automatica di protezione. L'apertura del coperchio è possibile solo con sezionatore aperto. Le parti in tensione sono schermate a sportello aperto.

**DIMENSIONI UNITÀ DI DERIVAZIONE PER BV
CON SEZIONATORI E FUSIBILI**

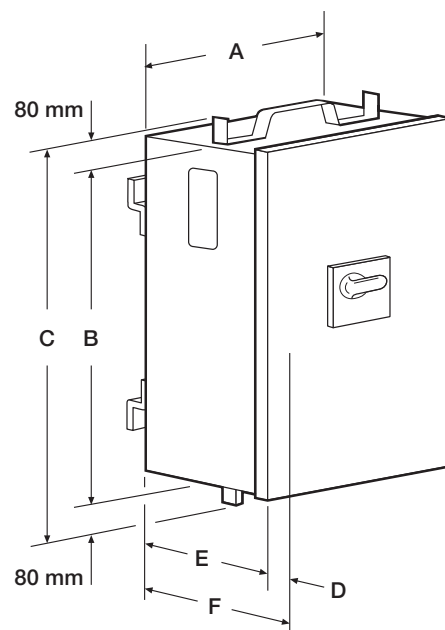
SEZIONAT.	PORTATA	A (mm)	B (mm)	C (mm)	D (mm)	E (mm)	F (mm)
FULOS	250A	495	656	736	132	329	461
	400A						
OESA	630A				45		374

Le dimensioni in tabella valgono per le esecuzioni 3F, 3F+NSEZ e 3F+NDIR e per tutte le taglie di BV.

**DIMENSIONI UNITÀ DI DERIVAZIONE PER BV
CON INTERRUTTORI AUTOMATICI**

	PORTATA	A (mm)	B (mm)	C (mm)	D (mm)	E (mm)	F (mm)
S4L manuale	250A	506	586	756	50	353	403
S5L manuale	400A						
S4L motore	250A	506	586	756	34	353	387
S5L motore	400A						
S6L manuale	630-800A	506	586	906	63	383	446
S7L manuale	1250A						
S6L motore	630-800A	506	586	906	34	383	417
S7L motore	1250A						

Le dimensioni in tabella valgono per le esecuzioni 3F, 3F+NSEZ e 3F+NDIR e per tutte le taglie di BV.



INTERRUPTORI A INNESTO PER FUSIBILI NH

RAME	800A	1350A	2000A	2500A	3000A	4000A
ALLUMINIO	600A	1000A	1500A	2000A	2500A	3000A
Interruttore 3F 250A	120170	120270	120370	120470	120570	120670
Interruttore 3F 400A	120173	120273	120373	120473	120573	120673
Interruttore 3F 600A	120175	120275	120375	120475	120575	120675
Interruttore 3F 800A		120288	120388	120488	120588	120688
Interruttore 3F 1200A		120289	120389	120489	120589	120689
Interruttore 3F + N diretto 250A	122170	122270	122370	122470	122570	122670
Interruttore 3F + N diretto 400A	122173	122273	122373	122473	122573	122673
Interruttore 3F + N diretto 600A	122175	122275	122375	122475	122575	122675
Interruttore 3F + N diretto 800A		122288	122388	122488	122588	122688
Interruttore 3F + N diretto 1200A		122289	122389	122489	122589	122689
Interruttore 3F + N sezionato 250A	121170	121270	121370	121470	121570	121670
Interruttore 3F + N sezionato 400A	121173	121273	121373	121473	121573	121673
Interruttore 3F + N sezionato 600A	121175	121275	121375	121475	121575	121675
Interruttore 3F + N sezionato 800A		121288	121388	121488	121588	121688
Interruttore 3F + N sezionato 1200A		121289	121389	121489	121589	121689

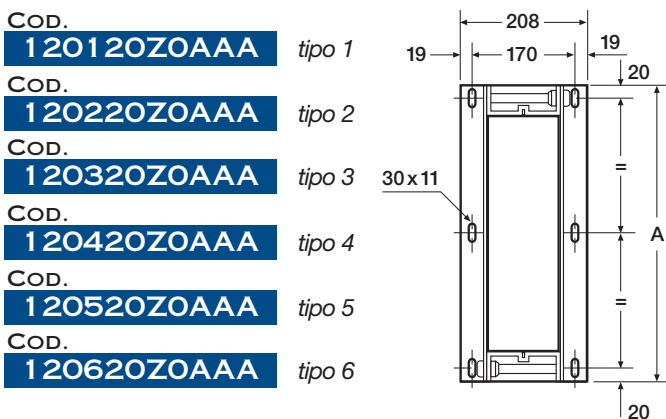
! Estensione al codice numerico riportato in tabella: xxxxxx **ZOFAB**.

SEZIONI MASSIME CAVI E TIPI FUSIBILI

	Numero e sezione massima cavi in uscita Fase/Neutro	Fusibili	Interruttore automatico	Gli apparecchi sono predisposti per l'allacciamento di cavi preintestati per mezzo di viti \varnothing 12 mm (foro \varnothing 14 mm). Interruttori automatici Potere di interruzione alla tensione di 380 / 415 V Icu = 100 kA. Dotato di funzioni L, I
Interruttore 250A	150 mm ²	NH 1	- -	
Interruttore 400A	2x240 mm ²	NH 2	- -	
Interruttore 600A	3x240 mm ²	NH 3	- -	
Interruttore 800A	2x300 mm ²	- -	ABB SACE S6L	
Interruttore 1200A	3x300 mm ²	- -	ABB SACE S7L	

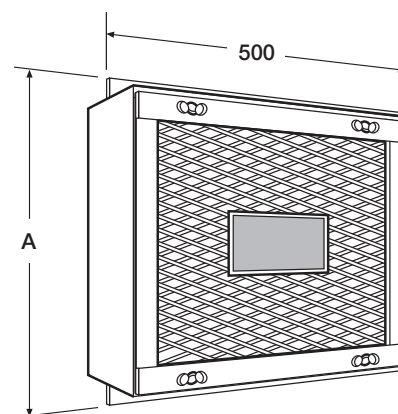
- Interruttori ad innesto con sezionatore/fusibili (Fulos e Oesa) 50 Kg
- Interruttori ad innesto con interruttore automatico 1250A 85 Kg
- Interruttori ad innesto con interruttore automatico 630-800A 75 Kg
- Interruttori ad innesto con interruttore automatico 250-400A 85 Kg

STAFFE NORMALI DI SOSTEGNO



DIMENSIONI (in mm) E TAGLIA STAFFE

INTENSITÀ NOMINALE	3F + Pe		3F + N + Pe		
	Cu	AL	A	TAGLIA	A
800	600	400	1	473	2
1350	1000	473	2	545	3
2000	1500	545	3	620	4
2500	2000	620	4	719	5
3000	2500	719	5	819	6
4000	3000	719	5	819	6



COPERTURE DI ESTREMITÀ

- COD. **120110ZODAA** Copertura di estremità IP 21 tipo 1
- COD. **120210ZODAA** Copertura di estremità IP 21 tipo 2
- COD. **120310ZODAA** Copertura di estremità IP 21 tipo 3
- COD. **120410ZODAA** Copertura di estremità IP 21 tipo 4
- COD. **120510ZODAA** Copertura di estremità IP 21 tipo 5
- COD. **120610ZODAA** Copertura di estremità IP 21 tipo 6

DIMENSIONI (in mm) E TAGLIA COPERTURE

INTENSITÀ NOMINALE	3F + Pe		3F + N + Pe		
	Cu	AL	A	TAGLIA	A
800	600	326	1	399	2
1350	1000	399	2	471	3
2000	1500	471	3	546	4
2500	2000	546	4	645	5
3000	2500	645	5	745	6
4000	3000	645	5	745	6

BARRE IN LEGA DI ALLUMINIO

VERSIONE		TRIFASE E TRIFASE + NEUTRO					
GRADO DI PROTEZIONE		IP21					
Intensità nominale I_n (A)		600	1000	1500	2000	2500	3000
Sezione conduttori di fase S_F (mm ² Al)		312	600	1050	1400	1820	2100
Sezione conduttori di neutro S_N (mm ² Al)		156	300	600	600	1050	1050
Sezione conduttore di protezione S_{PE} (mm ² Fe)		950	1000	1040	1120	1150	1150
Sezione conduttore di protezione S_{PE} (mm ² Cu)		98.8	104	108.2	116.5	119.6	119.6
Tensione nominale di isolamento U_i (V)		750	750	750	750	750	750
Tensione di prova dielettrica in c.a. V_{eff} (V)		3000	3000	3000	3000	3000	3000
Massa (Kg/m)	3F + PE	21.9	26.7	32.7	37.2	42.5	49.4
	3F + N + PE	24.8	29.7	36.7	41.8	50.0	56.0
Corrente nominale ammissibile di breve durata I_{CW} 1s (KA)* per c.c. trifase		28	40	50	60	75	90
Corrente nominale ammissibile di breve durata I_{CW} 1s (KA)* per c.c. fase-N		17	24	30	36	45	54
Corrente nominale ammissibile di breve durata I_{CW} 1s (KA)* per c.c. fase-PE		17	24	30	36	45	54
Corrente nominale di picco ammissibile I_{pk} (KA)** per c.c. trifase		57	81	102	129	161	193
Corrente nominale di picco ammissibile I_{pk} (KA)** per c.c. fase-N		34	49	61	77	97	114
Corrente nominale di picco ammissibile I_{pk} (KA)** per c.c. fase-PE		34	49	61	77	97	116
Energia specifica passante ammissibile di breve durata (A ² s)* 10 ⁶ riferita ad 1 sec. per c.c. trifase		784	1600	2500	3600	5625	8100
Energia specifica passante ammissibile di breve durata (A ² s)* 10 ⁶ riferita ad 1 sec. per c.c. fase-N		470	960	1500	2160	3375	4860
Energia specifica passante ammissibile di breve durata (A ² s)* 10 ⁶ riferita ad 1 sec. per c.c. fase-PE		470	960	1500	2160	3375	4860
Resistenza di fase r_F (mΩ/100m) (1)		12.2	6.2	3.5	2.7	2.0	1.8
Resistenza di fase r_F (mΩ/100m) (2)		13.7	6.4	4.2	3.2	2.5	2.1
Reattanza di fase x_F (mΩ/100m)		4.2	2.4	2.1	1.8	1.5	1.3
Impedenza di fase z_F (mΩ/100m)		14.3	6.9	4.7	3.6	2.9	2.5
Resistenza spira di guasto fase-N (mΩ/100m)		41.1	19.2	11.5	10.7	6.8	6.3
Reattanza spirale di guasto fase-N (mΩ/100m)		5.0	2.9	2.5	2.2	1.8	1.6
Impedenza spira di guasto fase-N (mΩ/100m)		41.4	19.4	11.8	10.9	7.0	6.5
Resistenza spira di guasto r_{sp} (mΩ/100m)***		34	25	22	17	14	13
Reattanza spira di guasto x_{sp} (mΩ/100m)***		63	41	40	38	37	36
Impedenza spira di guasto z_{sp} (mΩ/100m)***		<75	<49	<48	<44	<42	<41

* Valore efficace della componente simmetrica.

** Valore di picco del primo semiperiodo.

*** Indicano i valori di resistenza, reattanza ed impedenza di spira di guasto fase-PE di una linea Blindoventilato di lunghezza = 100 m (spira di guasto di lunghezza = 200 m).

(1) Valore misurato in corrente continua a regime termico raggiunto con la corrente nominale.

(2) Valore misurato a 50 Hz a regime termico raggiunto con la corrente nominale.

BARRE IN RAME

VERSIONE GRADO DI PROTEZIONE	TRIFASE E TRIFASE + NEUTRO IP21							
	Intensità nominale I_n (A)	800	1350	2000	2500	3000	4000	
Sezione conduttori di fase S_F (mm ² Cu)	312	600	900	1200	1560	1800		
Sezione conduttori di neutro S_N (mm ² Cu)	156	300	600	600	900	900		
Sezione conduttore di protezione S_{PE} (mm ² Fe)	950	1000	1040	1120	1150	1150		
Sezione conduttore di protezione S_{PE} (mm ² Cu)	98.8	104	108.2	116.5	119.6	119.6		
Tensione nominale di isolamento U_i (V)	750	750	750	750	750	750		
Tensione di prova dielettrica in c.a. V_{eff} (V)	3000	3000	3000	3000	3000	3000		
Massa (Kg/m)	3F + PE		27.4	37.6	48.0	58.4	69.3	80.0
	3F + N + PE		31.2	42.4	56.0	66.6	81.8	91.7
Corrente nominale ammissibile di breve durata I_{CW} 1s (KA)* per c.c. trifase	33	45	60	75	90	120		
Corrente nominale ammissibile di breve durata I_{CW} 1s (KA)* per c.c. fase-N	20	27	36	45	54	72		
Corrente nominale ammissibile di breve durata I_{CW} 1s (KA)* per c.c. fase-PE	20	27	36	45	54	72		
Corrente nominale di picco ammissibile I_{pk} (KA)** per c.c. trifase	67	91	129	161	193	258		
Corrente nominale di picco ammissibile I_{pk} (KA)** per c.c. fase-N	40	55	77	97	116	155		
Corrente nominale di picco ammissibile I_{pk} (KA)** per c.c. fase-PE	40	55	77	97	116	155		
Energia specifica passante ammissibile di breve durata (A ² s)* 10 ⁶ riferita ad 1 sec. per c.c. trifase	1089	2025	3600	5625	8100	14400		
Energia specifica passante ammissibile di breve durata (A ² s)* 10 ⁶ riferita ad 1 sec. per c.c. fase-N	653	1215	2160	3375	4860	8640		
Energia specifica passante ammissibile di breve durata (A ² s)* 10 ⁶ riferita ad 1 sec. per c.c. fase-PE	653	1215	2160	3375	4860	8640		
Resistenza di fase r_F (mΩ/100m) (1)	6.7	3.6	2.3	1.7	1.3	1.1		
Resistenza di fase r_F (mΩ/100m) (2)	7.1	4.2	2.8	2.2	1.7	1.2		
Reattanza di fase x_F (mΩ/100m)	4.2	2.4	2.1	1.8	1.5	1.3		
Impedenza di fase z_F (mΩ/100m)	8.3	4.9	3.5	2.8	2.4	1.7		
Resistenza spira di guasto fase-N (mΩ/100m)	21.3	12.6	7.0	6.6	4.6	3.6		
Reattanza spirale di guasto fase-N (mΩ/100m)	5.0	2.9	2.5	2.2	1.8	1.6		
Impedenza spira di guasto fase-N (mΩ/100m)	21.9	12.9	7.4	6.9	4.9	3.9		
Resistenza spira di guasto r_{sp} (mΩ/100m)***	28	22	19	16	14	13		
Reattanza spira di guasto x_{sp} (mΩ/100m)***	64	45	41	40	37	36		
Impedenza spira di guasto z_{sp} (mΩ/100m)***	<73	<52	<47	<44	<42	<40		

* Valore efficace della componente simmetrica.

** Valore di picco del primo semiperiodo.

*** Indicano i valori di resistenza, reattanza ed impedenza di spira di guasto fase-PE di una linea Blindoventilato di lunghezza = 100 m (spira di guasto di lunghezza = 200 m).

(1) Valore misurato in corrente continua a regime termico raggiunto con la corrente nominale.

(2) Valore misurato a 50 Hz a regime termico raggiunto con la corrente nominale.